



Технический паспорт товара (ru)

Каминные печи ТУР: 307

NAGANO



Технические данные

307NAA

Мощность

Номинальная мощность (кВ)	7
Регулируемая тепловая мощность (кВ)	3,5 - 9

Габариты

Высота (1) x Ширина (2) x Глубина (3) (мм)	1219 x 484 x 450
Максимальная длина дров (мм)	250

Вес в зависимости от облицовки

жесть (кг.)	125
-------------	-----

Воздух

Центральная подача воздуха (7) / Диаметр (мм) / Патрубок - часть печи	да / Ø 100 / нет
Управление вторичным воздухом	да
Управление первичным воздухом	нет
Третичный воздух	да
Автоматическая регулировка подачи воздуха	нет
Высота оси центральной подачи воздуха от пола (8) (мм)	158

Параметры

Топливо: древесина / древесные брикеты [Д / ДБ]	
Расход допустимого топлива при номинальной мощности (кг./час) [Д / ДБ]	2,1 / 2,1
Отопливаемое помещение (м ³)	70 - 180
Энергетическая эффективность (%) [Д / ДБ]	80,2 / 80,2
Минимальная тяга в дымовой трубе (Па)	12
Температура дымовых газов (°C) [Д / ДБ]	255 / 255
Весовой поток продуктов сгорания (г/с) [Д / ДБ]	6,6 / 6,6
Концентрация CO при 13 % O ₂ (мг/Нм ³) [Д / ДБ]	1157 / 1157
Концентрация NOX при 13 % O ₂ (мг/Нм ³) [Д / ДБ]	80 / 80
Концентрация OGC при 13 % O ₂ (мг/Нм ³) [Д / ДБ]	72 / 72
Концентрация пыли при 13 % O ₂ (мг/Нм ³) [Д / ДБ]	38 / 38
Множественное запирающее устройство	да

Дымовой канал

Подключение дымового канала (4)	верхний
Диаметр дымового канала (мм)	Ø 150
Расстояние от оси верхнего дымового канала до задней части изделия (6) (мм)	127

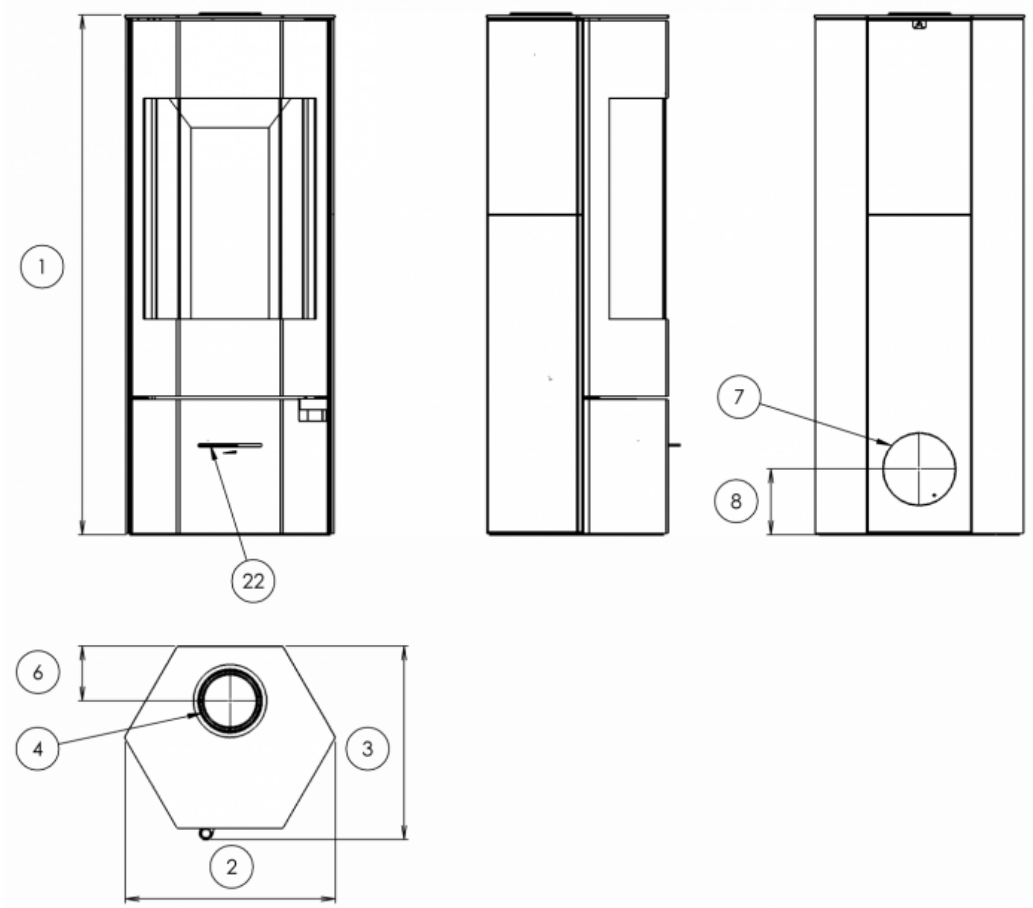
Испытания

201/2012 Sb.	да
EN 13240:2001/A2:2004/AC:2007-8	да
BvG §15a	да
I. BImSchV Stufe 2	да
EKODESIGN / Сезонная энергетическая эффективность отопления (%) [Д / ДБ]	да / 71,2 / 71,2

Расстояние от горючих материалов

Сбоку / Сзади / Спереди (мм)	200 / 200 / 800
------------------------------	-----------------

Размерный эскиз



Доплнительная информация

1	высота	1219 мм
2	ширина	484 мм
3	глубина	450 мм
4	дымовой канал	Ø 150 мм
6	расстояние от оси верхнего дымового канала до задней части изделия	127 мм
7	центральная подача воздуха	Ø 100 мм
8	высота оси центральной подачи воздуха от пола	158 мм
22	управление интенсивностью процесса сгорания - направо открыто	

Обладание продукта

