



Технический паспорт товара (ru)

Каминные печи ТУР: 313

POLAR 5 чугун



Технические данные

313POL

Мощность

Номинальная мощность (кВ)	5
Регулируемая тепловая мощность (кВ)	2,5 - 7

Габариты

Высота (1) x Ширина (2) x Глубина (3) (мм)	1105 x 533 x 444
Внутренние размеры камина (ш x в x г) / Максимальная длина дров (мм)	330 x 355 x 280 / 290

Вес в зависимости от облицовки

камень (кг.)	175
жесть (кг.)	115

Воздух

Центральная подача воздуха (7) / Диаметр (мм) / Патрубок - часть печи	да / Ø 100 / нет
Управление вторичным воздухом	да
Управление первичным воздухом	нет
Третичный воздух	да
Автоматическая регулировка подачи воздуха	нет
Высота оси центральной подачи воздуха от пола (8) (мм)	129

Параметры

Топливо: древесина / древесные брикеты [Д / ДБ]	
Расход допустимого топлива при номинальной мощности (кг./час) [Д / ДБ]	1,3 / 1,3
Отопливаемое помещение (м ³)	50 - 140
Энергетическая эффективность (%) [Д / ДБ]	81,0 / 81,0
Минимальная тяга в дымовой трубе (Па)	12
Температура дымовых газов (°C) [Д / ДБ]	233 / 233
Весовой поток продуктов сгорания (г/с) [Д / ДБ]	5 / 5
Концентрация CO при 13 % O ₂ (мг/Нм ³) [Д / ДБ]	1144 / 1144
Концентрация NOX при 13 % O ₂ (мг/Нм ³) [Д / ДБ]	98 / 98
Концентрация OGC при 13 % O ₂ (мг/Нм ³) [Д / ДБ]	77 / 77
Концентрация пыли при 13 % O ₂ (мг/Нм ³) [Д / ДБ]	32 / 32
Многократное запираание дверцы	да

Дымовой канал

Подключение дымового канала (4)	верхний / задний
Диаметр дымового канала (мм)	Ø 150
Высота оси заднего дымового канала от пола (5) (мм)	935
Расстояние от оси верхнего дымового канала до задней части изделия (6) (мм)	154

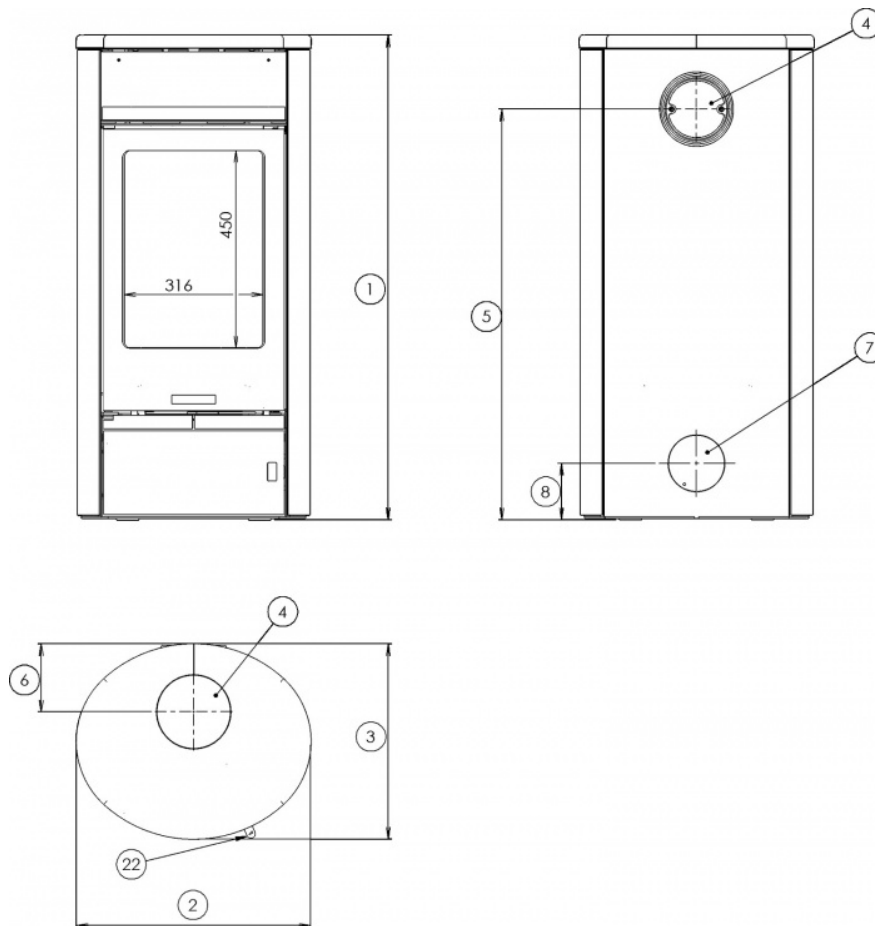
Испытания

201/2012 Sb.	да
EN 13240:2001/A2:2004/AC:2007-8	да
BvG §15a	да
I. BImSchV Stufe 2	да
EKODESIGN / Сезонная энергетическая эффективность отопления (%) [Д / ДБ]	да / 71,0 / 71,0

Расстояние от горючих материалов

Сбоку / Сзади / Спереди (мм)	200 / 200 / 800
------------------------------	-----------------

Размерный эскиз



Доплнительная информация

1	высота	1105 мм
2	ширина	533 мм
3	глубина	444 мм
4	дымовый канал	Ø 150 мм
5	высота оси заднего дымового канала от пола	935 мм
6	расстояние от оси верхнего дымового канала до задней части изделия	154 мм
7	центральная подача воздуха	Ø 100 мм
8	высота оси центральной подачи воздуха от пола	129 мм
22	управление интенсивностью процесса сгорания - направо открыто	

Обладание продукта

