



## Серия топок для воздушного отопления MB

---

инструкция по обслуживанию и монтажу

Серия топок для воздушного отопления MB



MBN/P/BS



MBN/L/BS



MBM 10



MBZ 13



MBO 15



MBA 17



MBM/L/BS 10



MBZ/L/BS 13



MBO/L/BS 15



MBA/L/BS 17



MBM/P/BS 10



MBZ/P/BS 13



MBO/P/BS 15



MBA/P/BS 17



MBO/G



MBO/L/BS/G



MBO/P/BS/G



MB120/G

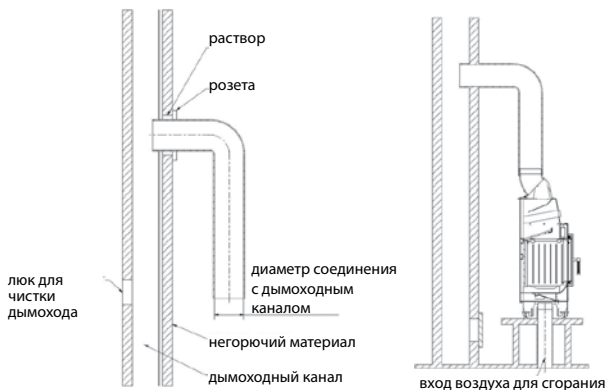
**Мы благодарны Вам за доверие, которое Вы нам оказали, совершив покупку каменной топки производства компании kratki.pl. Перед началом монтажа и использованием топки просим ознакомиться с данной инструкцией по обслуживанию.**

### **Общая информация**

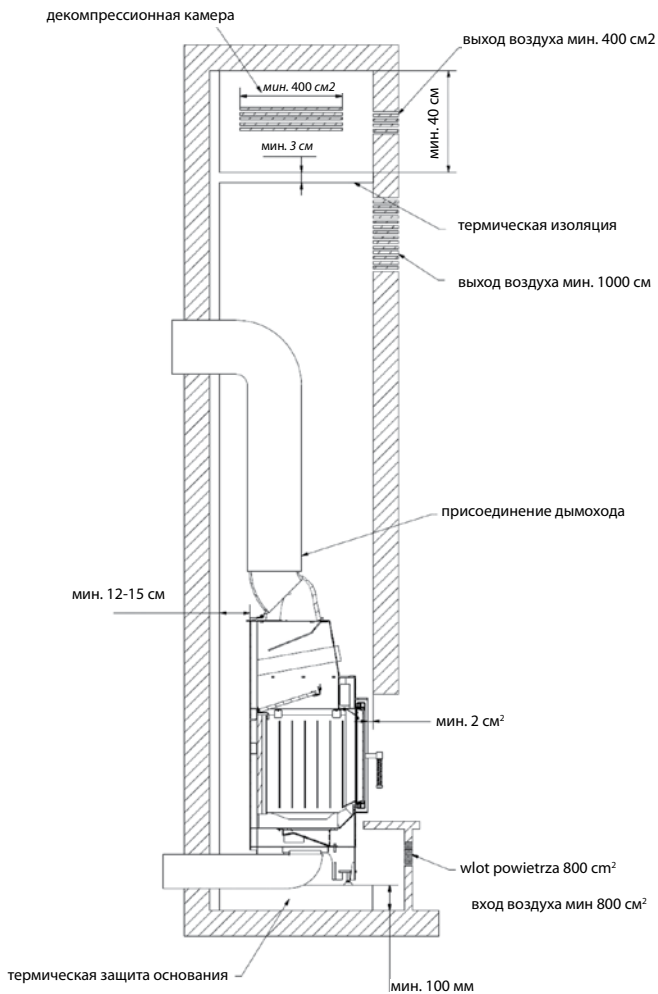
**ВНИМАНИЕ!** Во избежание пожарной опасности, устройство должно быть установлено согласно действующим нормам и техническим положениям, о которых идет речь в инструкции. Установка должна быть выполнена профессионалом или квалифицированным лицом. Устройство соответствует норме En 13240 и владеет сертификатом CE.

Всегда следует соблюдать положения, которые действуют в месте установки устройства. В первую очередь следует удостовериться в том, соответствующий ли дымоходный канал.

#### *An example of connecting an MB insert with a chimney*



Устройство должно быть установлено согласно действующим нормам строительного права. Топка должна быть установлена на безопасном расстоянии от каких-либо легковоспламеняющихся продуктов. Может возникнуть необходимость защитить стены и материалы, окружающие топку. Устройство должно стоять на надежном негорючем основании. Дымоход должен быть уплотнен, а его гладкие стенки перед подсоединением должны быть очищены от сажи и всевозможных загрязнений. Соединение между дымоходом и топкой должно быть плотным и выполненным из негорючих материалов, кроме того оно должно быть защищено от окисления (эмалированная или стальная дымоходная труба).



Если дымоход производит слабую тягу, то следует обдумать возможность установки новых каналов. Важно также, чтобы дымоход не производил чрезмерную тягу - в этом случае следует установить в дымоходе стабилизатор тяги. Альтернативой являются также специальные окончания дымохода, которые регулируют мощность тяги. Контроль дымоходного канала следует поручить соответствующему мастеру, а возможные переработки могут быть выполнены уполномоченной компанией с условием соблюдения всех требований, которые содержатся в Рn-89/b-10425.

### **Первое разжигание ВНИМАНИЕ!**

При первом разжигании устройство должно работать в медленном темпе, что должно сделать возможной нормальную дилатацию частей. Ручки и другие рукоятки во время действия топки нагреваются. Поэтому при эксплуатации рекомендуется использовать защитные перчатки. Едкий дым и резкий запах, исходящие из топки во время первого разжигания, не являются поводом для беспокойства - это вызвано выжиганием (полимеризацией или упрочнением) краски, которой окрашена каминная топка.

Перед первым разжиганием следует удалить все наклейки или части оборудования, которые находятся в камере сгорания. Во время первого разжигания в топке следует удерживать минимальную температуру, а также немного приоткрыть дверцы (на 1-2 см) для того, чтобы уплотняющий материал соединился с лаком. Все материалы должны медленно приспособиться к высокой температуре.

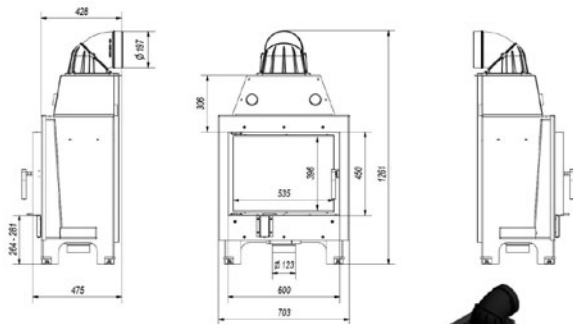
Первое время при разжигании каждая топка выделяет неприятный запах, вызванный выжиганием краски. Этот запах вскоре исчезнет. Во время выделения запаха нужно всегда проветрить помещение, в котором находится топка.

**Важно:** перед разжиганием большого огня следует два или три раза разжечь малый. Это позволит конструкции топки соответственно расположиться, а краске упрочниться. Не нужно полностью заполнять топку древесиной, оптимальное количество топлива - это наполнении камеры сгорания на 1/3 ее объема. Перед тем, как доложить древесину, нужно подождать пока пламя утихнет, не рекомендуется докладывать древесину во время сжигания, а также в слишком большой жар.

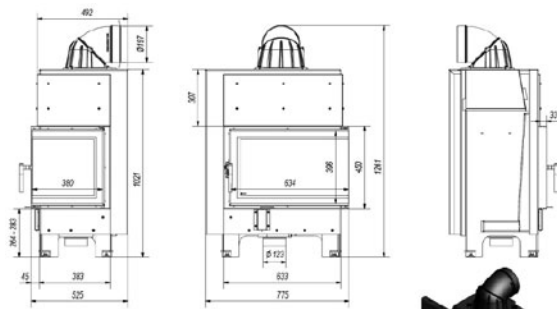
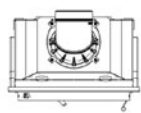
**Топливо:** учитывая конструкцию наших устройств, рекомендованным топливом, которое может использоваться в топках, является древесина дуба, граба, ясеня, бука и т.д., допускается также использование брикетов бурого или древесного угля. Самым лучшим топливом является высушенная древесина (не менее 18-24 месяцев в сухом и проветриваемом месте); в виде нарезанных и расщепленных поленьев. Учитывая слишком быстрое воспламенение, не рекомендуется использовать древесину хвойных деревьев. Свежая или не достаточно высушенная древесина не является хорошим топливом, поскольку имеет ограниченные энергетические свойства. Сжигание такой древесиной может привести к большей эмиссии креозота, который осядет в дымоходных каналах. В топках запрещено сжигать: минералы (напр.: уголь), тропическую древесину (напр.: махагони), химические продукты или жидкие вещества, такие как: масло, алкоголь, бензин, нафталин, ламинированные плиты, импрегнированные куски древесины или прессованные с клеем, мусор. Если для сжигания в топке допускается другой вид топлива, то информация об этом будет помещена на заводской табличке.

**Корпус каминной топки:** должен гарантировать доступ воздуха, необходимого для вентиляции и циркуляции. Доступ воздуха осуществляется путем применения в корпусе каминных решеток, которые соответственно подобраны к мощности топки (в нижней части устройства - под топкой), а также выходной решетки (наверху корпуса - над топкой).

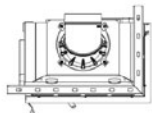
**Чертежи/размеры серия MB, топки с окном ПРЯМЫМ/РАЗДЕЛЕННЫМ (БЕЗ ГОРБЫЛЬКА, разделена правая сторона)**

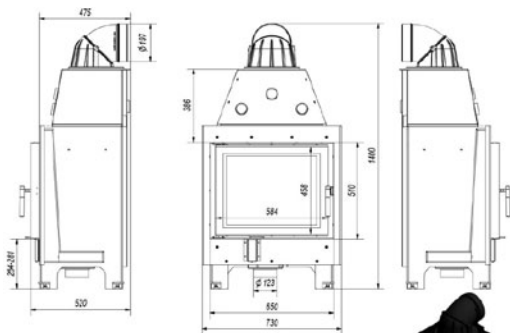


**MBM**

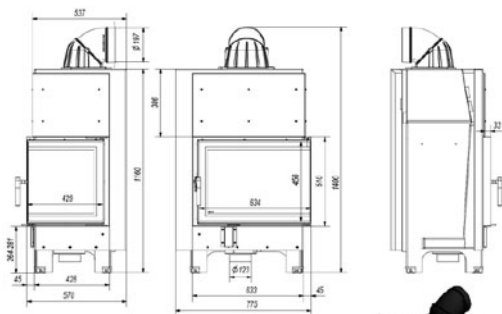
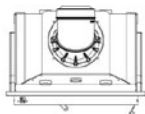


**MBM/P/ES**

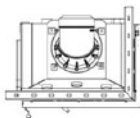




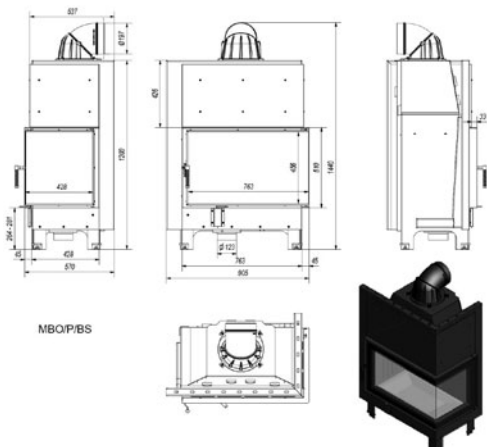
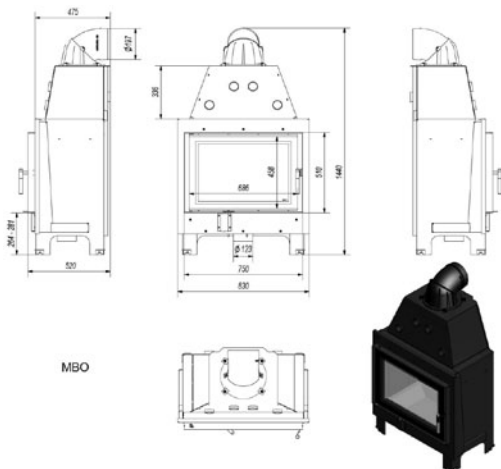
**MBZ**



**MBZ/P/BS**

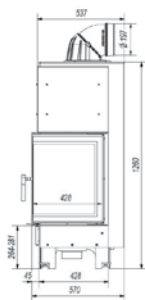
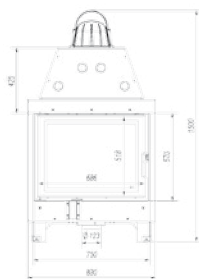




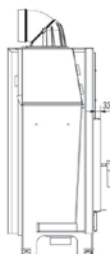
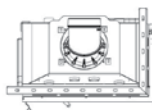
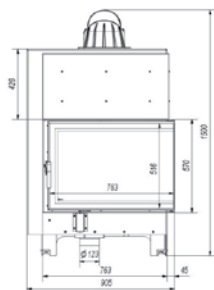


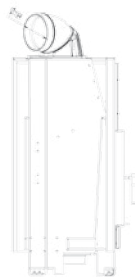
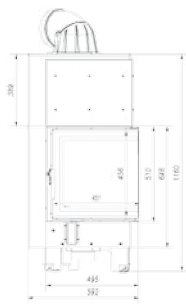


MBA

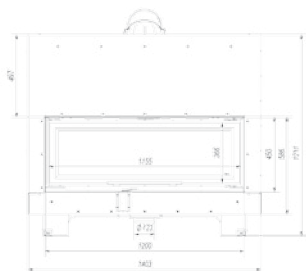
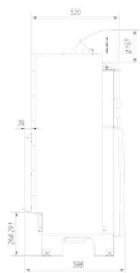
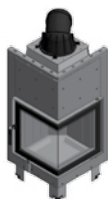
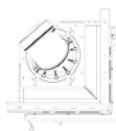


MBA/P/BS

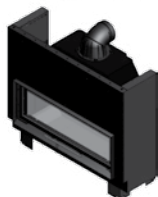
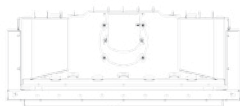


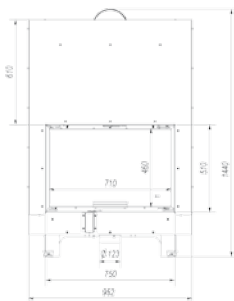


MBN/P/BS

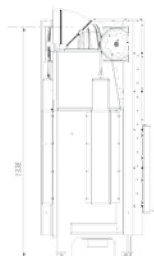
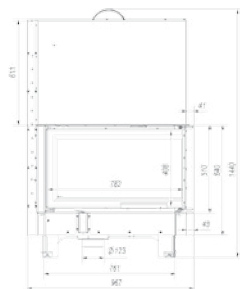


MB/120/G

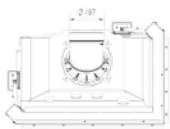




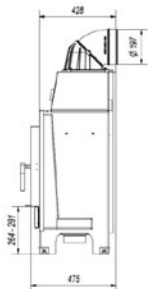
MBO/G



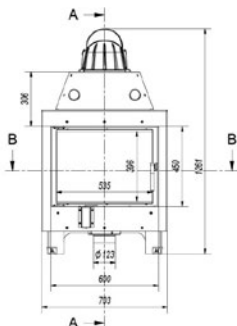
MBO/P/BS/G



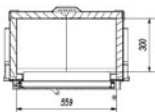
## Размеры топок/величины камер сгорания MBM



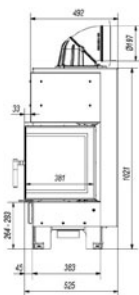
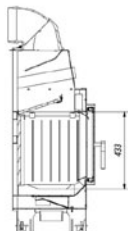
MBM



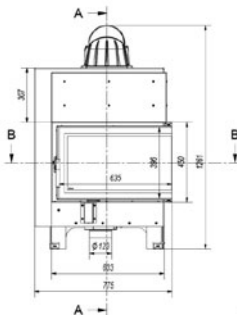
B-B (1/11)



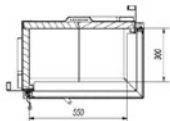
A-A (1/11)



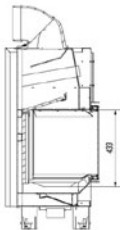
MBM/P/BS



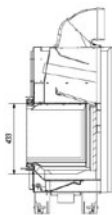
B-B (1 : 10)



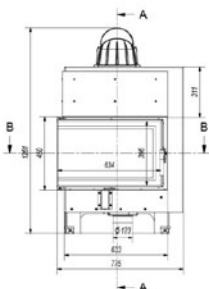
A-A (1 : 10)



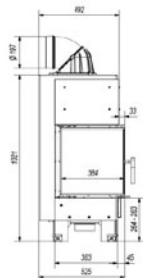
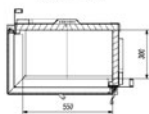
A-A (1:10)



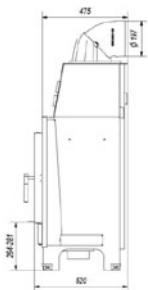
MBM/BS



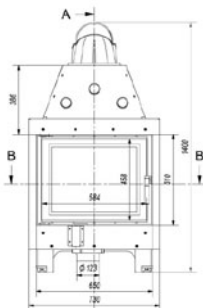
B-B (1:10)



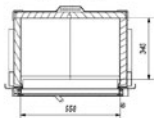
**Размеры топок/величины камер сгорания MBZ**



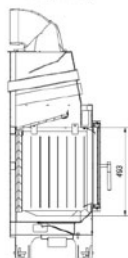
MBZ



B-B (1/10)

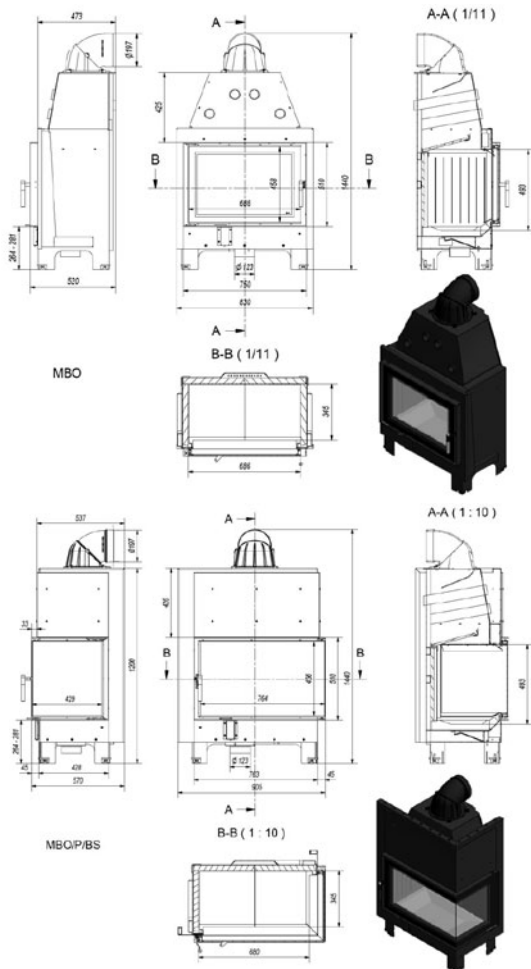


A-A (1/10)



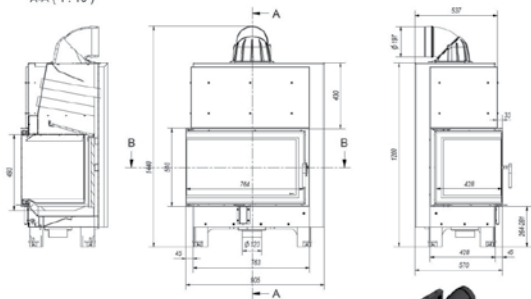


## Размеры топок/величины камер сгорания МВО



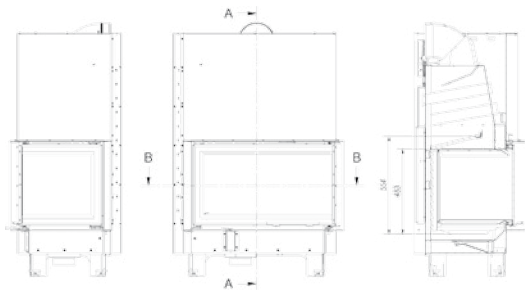
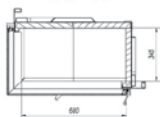


A-A (1:10)

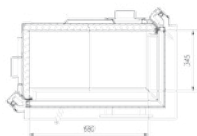


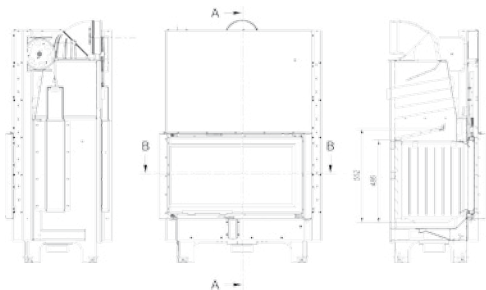
MBO/LBS

B-B (1:10)

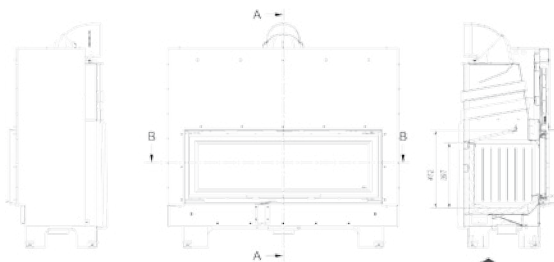
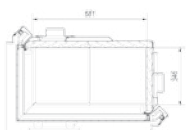


MBO/P/BS/G

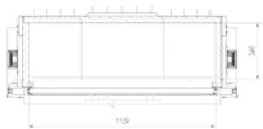




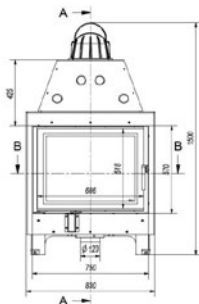
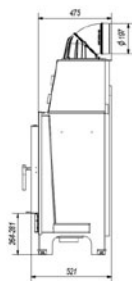
MBO/LBS/G



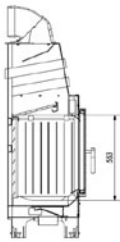
MB/120/G



**Размеры топок/величины камер сгорания каминных топок MBA**

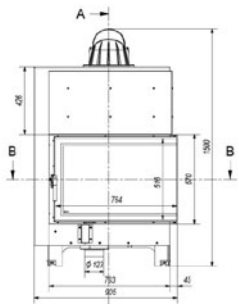
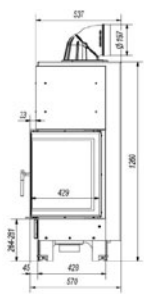
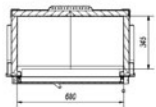


A-A (1/11)

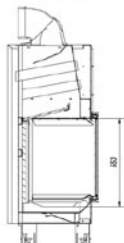


MBA

B-B (1/11)

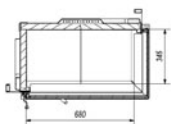


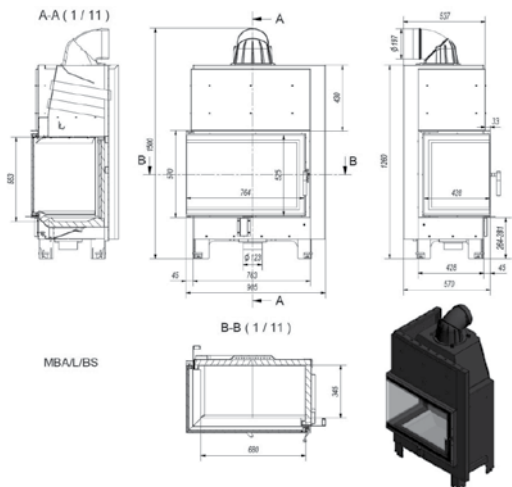
A-A (1/11)



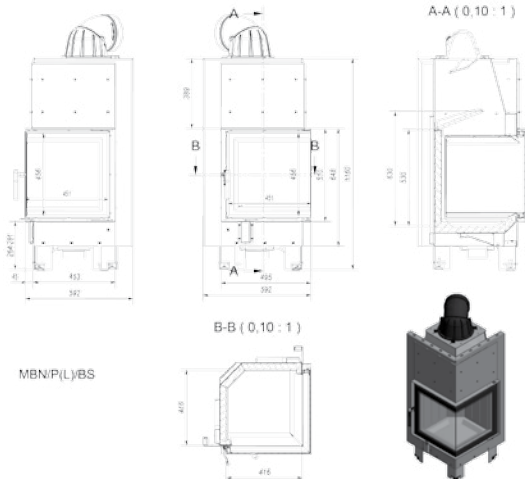
MBA/P/BS

B-B (1/11)





**Размеры топок/величины камер сгорания каминных топок MBN**



## 1. Общие замечания

- a) Перед установкой каминной топки необходимо провести экспертизу технических параметров и технического состояния дымоходного канала, проверить его плотность и проходимость.
- b) Установка и введение в действие каминной топки должны быть выполнены монтажной компанией, которая имеет для этого соответствующие полномочия и опыт.
- c) Каминная топка должна быть расположена как можно ближе к дымоходному каналу. Помещение, в котором она будет установлена, должно иметь исправную вентиляционную систему, а также доступ необходимого количества воздуха, требуемого для правильной работы топки.
- d) При перенесении каминной топки не рекомендуется брать ее за ручку, поскольку таким образом можно повредить топку.
- e) Перед началом пользования топкой следует из каминного окна удалить наклейки.
- f) Технические параметры топки обязывают использовать топливо, которое определено в данной инструкции.
- g) Следует непременно соблюдать сроки осмотра дымоходных каналов (минимум 2 раза в год).
- h) Согласно действующим законам, камин не может быть единственным источником тепла, а лишь дополнением существующей обогревательной инсталляции.

Причиной такого регулирования является необходимость обеспечения обогрева здания в случае одновременного отсутствия его жителей. Установку каминной топки следует провести согласно постановлениям норм, требованиям строительного права и противопожарных норм, которые действуют в этой сфере. Подробные положения, касающиеся безопасности конструкции, противопожарной безопасности и безопасности пользования содержатся в законе „Строительное право“ от 7 июля 1994 года (З. В. № 156, поз. 1118 от 2006 года, с последующими изменениями), в Распоряжении министра инфраструктуры от 12 апреля 2002 года по вопросам технических условий, которым должны соответствовать здания и их расположение (З. В. № 75, поз. 690 от 2002 года, а также З. В. № 109, поз. 1156 от 2004 года), в Норме PN-En 13229:2002 „Каминные топки с открытыми дымоходами для твердого топлива. Требования и исследования“.

## 2. Предназначение устройства

Каминная топка компании Kratki.pl относится к твердотопливным топкам с ручной загрузкой топлива и с закрывающимися каминными дверцами. Топки предусмотрены для встраивания их в корпус или в нишу. Они предназначены для сжигания лиственной древесины, то есть граба, дуба, бука, акации, вяза, клена или березы с влажностью <20% (допустимо также использование брикетов бурого угля или древесных брикетов). Каминные топки служат дополнительным источником тепла в помещениях, в которых они установлены. Застройка топки должна быть сконструирована так, чтобы было возможно монтировать и демонтировать дымоход без необходимости ее уничтожения или повреждения. Кроме того, застройка должна гарантировать доступ воздуха, необходимого для циркуляции вокруг топки, через каминные решетки.

### **ВАЖНО!!!! Выбор решеток**

**Входные и выходные решетки:** В нижней части застройки воздушной каминной топки следует предусмотреть отверстие(я), с помощью которых в корпус будет входить воздух, необходимый для обогрева, - вход воздуха (нижние вентиляционные решетки). Чтобы обеспечить соответствующий отвод горячего воздуха через вытяжку, необходимо установить в ней отверстия, отделанные вентиляционными решетками, - выход воздуха (верхние вентиляционные решетки). Отверстия отделаны с помощью решеток, площадь сечения которых зависит от мощности топки - от 40 до 60 см<sup>2</sup> на 1 кВт мощности каминной топки.

**Внимание:** Учитывая высокую температуру в корпусе топки, решетки в вытяжке, а также решетки системы распределения воздуха по дому должны быть металлическими. В дымоходной вытяжке устанавливаем исключительно решетки без жалюзи.

Активная площадь решетки: Рекомендуемая активная площадь входных/выходных решеток для воздушных топок (стальных или чугунных) до 10 кВт - это вход воздуха (нижние вентиляционные решетки) /выход воздуха (верхние вентиляционные решетки) см<sup>2</sup> ≥ 500 см<sup>2</sup> (активная площадь решетки или сумма решеток), для топок до 15

кВт - это вход воздуха (нижние вентиляционные решетки) / выход воздуха (верхние вентиляционные решетки)  $см^2 \geq 700$   $см^2$  (активная площадь решетки или сумма решеток), а также для топок выше 15 кВт - это вход воздуха (нижние вентиляционные решетки) / выход воздуха (верхние вентиляционные решетки)  $см^2 \geq 800 - 1200$   $см^2$  и больше (активная площадь решетки или сумма решеток).

**Декомпрессионные решетки:** Внутри вытяжки достигается очень высокая температура, поэтому в ней на расстоянии около 40 см от потолка помещения необходимо установить декомпрессионную полку, так наз. потолок над топкой. Она предотвращает нагрев потолка в помещении, потерю тепла и вынуждает установить под ней на должной высоте выходную решетку, через которую будет выходить тепло из камеры над дымоходом. Решетки (декомпрессионные) устанавливаются на двух противоположных сторонах корпуса попеременно, например, выше и ниже декомпрессионной полки. Декомпрессионные решетки позволяют циркулировать интенсивному потоку воздуха, который охлаждает потолочную поверхность. Размер решеток и их активная площадь не существенны.

### Описание устройства, строение, технические параметры, дополнительные варианты.



## Технические параметры топок серии MB

	MBM	MBZ	MBO	MBA	MBN	MB120
номинальная мощность (кВт)	10	13	15	17	8	22
диапазон мощности <кВт>	4-13	6-16	6-19	8-21	4-11	13-21
диаметр выхода продуктов сгорания (мм)	200	200	200	200	200	200
КПД топки (%) ~	81	81	83	80	80	80
эмиссия CO (%)	0,1	0,09	0,09	0,09	0,1	0,1
температура продуктов сгорания (°C)	235	235	245	250	230	240
вес (кг)	156	185	200	210	160	400
длина полена (мм)	500	500	500	500	300	500
материал выполнения	термостойкая сталь, камера сгорания выложена керамикой Acumotte					
рекомендуемое топливо	высушенная лиственная древесина (влажность <20%), древесные брикеты, брикеты из бурого угля					

### 4. Монтаж и установка каминной топки

Монтаж каминной топки должен быть выполнен лицом, которое имеет соответствующие полномочия для выполнения такого типа монтажных работ. Это является условием безопасного пользования каминной топкой. Монтажник должен подтвердить в гарантийной карте правильность выполнения монтажных работ своей подписью и оттиском штампа. В случае несоблюдения этого требования, покупатель теряет право предъявлять претензии производителю каминной топки на основании гарантии

#### 4.1. Подготовка к монтажу;

Каминная топка поставляется в готовом виде для застройки и инсталляции. После распаковывания необходимо проверить целостность устройства согласно данной инструкции по обслуживанию.

Дополнительно следует проверить действие:

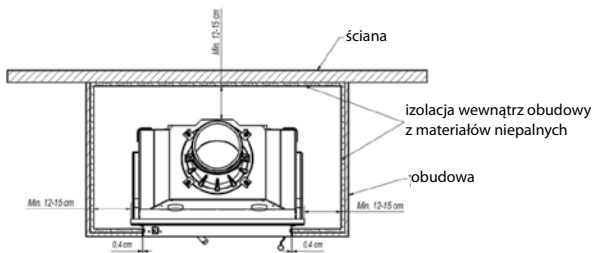
- механизмов регулирования поступления воздуха в камеру сгорания;
- правильность действия механизма закрывания передних дверц (петли, ручка).

#### 4.2. Установка каминной топки:

Установка каминной топки должна быть выполнена с соблюдением положений строительного права, противопожарных постановлений и общих рекомендаций, в частности:

- Перед выбором месторасположения каминной топки следует проанализировать все вопросы, связанные с ее локализацией в отношении строительных и противопожарных постановлений;
- Проверить механическую выносливость основания, на котором должна быть расположена каминная топка, учитывая суммарный вес каминной топки и ее корпуса;
- Каминная топка должна быть установлена на негорючем основании со соответствующим уровнем грузоподъемности, а пол перед дверцами топки необходимо защитить полосой из негорючего материала шириной не менее 30 см;
- Корпус и дымоходные каналы должны владеть пределом огнестойкости минимум 60 мин.;
- Установку каминной топки можно выполнять после положительного результата проведенной экспертизы дымоходного канала;
- Дымоходный канал должен соответствовать основным критериям, а именно:
  - он должен быть выполнен из материалов, которые плохо проводят тепло;

- для каминной топки с диаметром дымохода 200 мм, минимальный разрез должен составлять 4 дм<sup>2</sup>;
- канал продуктов сгорания не может иметь более двух наклонов 45° при высоте канала 5 м, а также 20° при высоте канала свыше 5 м;
- Величина дымоходной тяги должна составлять:
  - минимальная тяга -  $6 \pm 1$  Па;
  - средняя, рекомендуемая тяга -  $12 \pm 2$  Па;
  - максимальная тяга -  $15 \pm 2$  Па;
- Для изготовления монтажной конструкции и корпуса каминной топки следует использовать негорючие и изоляционные материалы, такие как, напр: минеральная вата с алюминиевым покрытием, изоляционные жаропрочные плиты
- Необходимо сохранить принципы правильного оборота и баланса воздуха в помещении, где должна быть установлена каминная топка:
  - расстояние изоляции от стен топки 12-15 см,
  - при использовании системы распределения воздуха в другие помещения, для беспрепятственной циркуляции воздуха следует обеспечить, чтобы после охлаждения он мог вернуться в помещение, в котором установлена каминная топка. В случае не сохранения этого принципа может быть нарушен цикл работы каминной топки и процесс распределения теплого воздуха будет невозможным.
- Объем помещения, в котором устанавливается камин, должен быть не менее 30 м<sup>3</sup>, а также иметь приток к топке соответствующего количества воздуха. Считается, что для сжигания 1 кг древесины в топке с закрытой камерой сгорания нужно около 8м<sup>3</sup> воздуха.



### Распределение горячего воздуха из каминной топки.

Существуют два способа распределения горячего воздуха в помещениях: гравитационный и принудительный.

#### Гравитационная система распределения горячего воздуха

Если мы хотим обогреть площадь, не большую от помещения, в котором находится камин, а также соседние комнаты, то нам следует выбрать гравитационную систему. В данном случае горячий воздух будет перемещаться вверх к камере в обогревательных каналах по так называемому принципу термического выталкивания. При использовании этой системы следует помнить о хорошо изолированных и по возможности коротких (до 3 метров) распределительных каналах. В то же время невозможно доставить теплый воздух во многие помещения. В случае расстояния от дымоходного канала, которое превышает 3 метра, горячий воздух не способен преодолеть сопротивление течения и не может достичь выходов, либо его скорость слишком мала, в связи с чем гравитационное течение является недостаточным.

Преимуществом этой системы является относительно небольшое капиталовложение, которое связано с его установкой. Недостаток - высокая температура, которая при отсутствии соответствующей фильтрации может вызывать очень неблагоприятное для здоровья явление пиролиза.



## **Принудительная система распределения горячего воздуха**

SPринудительная система требует установления аппарата для подачи воздуха - турбины, которая всасывает горячий воздух, нагретый каминной топкой, и доставляет его ко всем ответвлениям системы. Поэтому здесь используется труба, соединяющая дымоходный канал топки с аппаратом для подачи воздуха, с максимальным сечением и одновременно минимальной длины.

Для установки системы РГВ (распределения горячего воздуха) требуются:

- каналы, трубы, переходы, редукции, распределительные ящики, фильтры - все из оцинкованного металлического листа;
- каминные решетки или анемостаты - окончания распределительных каналов;
- гибкие изолированные провода, характеризующиеся минимальным сопротивлением до 250°C (полностью негорючие);
- аппарат для подачи воздуха - турбина.

Все из выше указанных элементов Вы можете найти в нашем предложении.

Установка системы РГВ должна быть поручена специализированной компании, которая правильно спроектирует систему соединений и распределение отдельных элементов. Перед началом монтажа каминной топки и системы РГВ следует проверить потребность тепла для поверхности, которую хотим обогреть, а также наличие требуемого для этой цели оборудования. Несомненно, принудительные системы дают большие возможности, невзирая на потраченный труд и средства. Эти расходы компенсируют сбережения, которые можно будет ощутить, оплачивая счета за обогрев здания.

## **5. Введение в действие и эксплуатация каминной топки**

### **5.1. Общие замечания;**

Каминная топка предназначена для отопления древесиной с влажностью до 20%, а также брикетами из бурого угля. Использование каменного угля, кокса, продуктов, которые происходят из каменного угля, искусственных материалов, мусора, тряпок и других горючих веществ - запрещено. Условно допускается сжигание аттестованных древесных брикетов, выполненных из опилок или пеллет. Практическая оценка влажности используемого топлива древесины следующая. Древесина, в которой содержание влажности находится в пределах 18-20%, должна быть высушена естественным путем в течение 18-24 месяцев, или пройти процесс сушки в сушильной камере. Вместе с редукцией влажности древесины увеличивается ее топливная ценность, что влияет на финансовые сбережения - даже до 40% от общей массы древесины, необходимой на один обогревательный сезон. В случае использования для сжигания влажной древесины, может возникнуть чрезмерное потребление энергии, необходимой для выпаривания влаги, а также для образования конденсата в дымоходном канале или в камере сгорания, что отрицательно влияет на обогрев помещения. Другим явлением, замеченным при использовании древесины с большой влажностью, является возникновение креозота - осадка (водяной пар из мокрой древесины и сажа), который уничтожает дымоходный канал, а в граничных случаях может воспламениться и вызвать пожар в дымоходе.

Поэтому в связи с вышеупомянутым рекомендуется использовать лиственную древесину дуба, бука, граба, березы. Хвойные деревья характеризуются низкими энергетическими ценностями, а их сжигание влечет интенсивное закопчение каминного окна.

### **5.2. Введение в действие каминной топки:**

Перед застройкой каминной топки следует несколько раз сделать пробное разжигание, во время которого нужно проверить действие подвижных элементов топки. Ново установленную каминную топку в первые две недели пользования следует эксплуатировать с мощностью около 40% от номинальной мощности, постепенно увеличивая температуру. Такой способ эксплуатации топки позволит постепенно удалить внутренние напряжения и предотвратить возникновение термического шока. Это имеет очень большое влияние на позднейшую прочность не только элементов топки, но и керамических пластин Acumotte.

При нескольких первых разжиганиях топка может выделять запах эмали, уплотняющего силикона, а также других материалов, использованных при выполнении застройки. Это нормальное явление, которое исчезнет после нескольких разжиганий.

**Внимание:** Не следует пользоваться не встроенной каминной топкой, за исключением пробного разжигания.

### 5.3. Эксплуатация каминной топки:

**Внимание:** Во время любой деятельности, которая связана с обслуживанием и эксплуатацией топки, следует помнить, что ее стальные элементы могут иметь высокую температуру, поэтому при обслуживании топки необходимо использовать защитные перчатки.

#### Разжигание

Для разжигания огня в каминной топке нужно открыть с помощью дверной ручки дверцы топки, уложить лучины (рекомендуется также сухая бумага, лучины из опилок или другие аттестованные лучины для камина), на них уложить измельченную древесину, а после - деревянные поленья. Не рекомендуется использовать синтетические лучины, поскольку содержащиеся в них химические соединения могут выделять специфические, неприятные запахи. Далее необходимо установить регулятор поступления воздуха в каминную топку в максимально открытой позиции (регулятор находится под дверцами топки), после чего зажечь лучину, подождать пока она разгорится и закрыть передние дверцы топки.

**Внимание:** Запрещается использовать для разжигания другие материалы, чем предусмотрено инструкцией по обслуживанию. Не использовать для разжигания легковоспламеняющиеся химические продукты, такие как: масло, бензин, растворители и др.

#### Принцип действия. / Схема оборота воздуха в топках МВ



**Первичный воздух** поступает по всей ширине топки через щель в планке, которая представляет защитную оградку на фасаде топки.

**Вторичная дополнительная вентиляция** камеры сгорания реализуется через отверстия в задней стенке - систему догорания продуктов сжигания, которая отвечает за ограничение эмиссии вредных веществ в окружающую среду, а также за улучшение КПД топки. Таким образом поставляется кислород в центральную часть камеры, в которой происходит догорание газов, возникших в процессе сжигания древесины, что ограничивает эмиссию вредного СО в атмосфере.

Топка также обеспечена **воздушной завесой** - системой чистого окна без использования воздуха из помещения. Воздух поставляется специальными каналами, которые расположены по бокам топки, в камеру в верхней части топки, а далее равномерно расходится по всей ширине каминного окна.

Воздух направляется рулевым колесом и "чистит" каминное окно, отодвигая от него огонь и дым, что значительно ограничивает осаждение на нем сажи и благодаря чему оно остается чистым.

#### Сжигание, загрузка.

После разжигания огня и частичного сгорания первой загрузки, которая служит для разжигания и получения жара, необходимо дополнить древесиной камеру сгорания топки, укладывая топливо так, чтобы рационально наполнить камеру для предвиденного времени сжигания, которое определено пользователем на основании индивидуального опыта, однако не больше 1/3 полного объема камеры сгорания.

Во время горения фасадные дверцы каминной топки должны быть закрыты. Интенсивность процесса сжигания топлива в каминной топке необходимо регулировать с помощью регулятора входа воздуха.

#### Чистка камеры сгорания.

Нужно контролировать уровень заполнения камеры сгорания пеплом, поскольку в случае

чрезмерного уровня пепла ограничивается процесс притока воздуха, который необходим для горения. Удаление пепла из топки выполняем после того как огонь в топке погаснет, а топка остынет. При этом не следует забывать о соблюдении правил противопожарной безопасности. Для освобождения камеры сгорания от пепла нужно с помощью регулятора закрыть поступление воздуха, медленно открыть дверцы топки и удалить из нее пепел с помощью специальных инструментов, пылесоса для уборки каминов или сепаратора пепла.

### **Безопасность эксплуатации.**

Во время эксплуатации и пользования каминной топкой следует соблюдать принципы, обеспечивающие основные условия безопасности:

- Ознакомиться с инструкцией по обслуживанию каминной топки и беспрекословно соблюдать ее постановления;
- Топка должна быть установлена и введена в действие монтажником, который имеет соответствующие полномочия и опыт в эксплуатации каминных топок;
- Не оставлять вблизи каминного окна топки вещи, которые уязвимы к воздействию температуры, не гасить огонь в топке водой, не эксплуатировать топку с треснувшим окном, а также вблизи камина не должны находиться легковоспламеняющиеся элементы;
- Не разрешать детям без присмотра взрослых находиться вблизи топки;
- Следует применять правило, что открытие передних дверц должно происходить медленно, кроме того, если используется регулятор тяги в виде шиберной заслонки на дымоходном канале топки, всегда нужно помнить о том, что его необходимо открывать.
- Все ремонтные работы поручать монтажнику с соответствующими полномочиями, а также использовать сменные части от производителя топки;
- Недопустимы какие-либо изменения конструкции, принципов установки и использования без письменного согласия производителя

### **5.4. Консервация каминной топки;**

Действия, связанные с консервацией каминной топки и дымоходных каналов, заключаются в соблюдении нижеупомянутых наставлений.

К периодическим действиям или к действиям, которые определены сроками, и связаны с консервацией топки, относится:

- удаление пепла, чистка переднего окна, чистка камеры сгорания, чистка дымоходного канала;
- периодически следует проводить чистку камеры сгорания топки (частотность этой деятельности зависит от сорта и влажности используемой древесины);
- для чистки камеры сгорания применять кочергу, скребок, щетку, пылесосы для уборки каминов или сепараторы пепла;
- для чистки переднего окна использовать препараты, которые предназначены только для этой цели.

Не использовать для чистки абразивные вещества, поскольку они могут поцарапать окно;

- чистка дымоходных каналов должна быть проведена дымоходной компанией и отмечена в техническом паспорте топки (чистку канала выполнять не менее 2 раз в год).

Конструкция каминной топки не позволяет самостоятельно проводить монтаж/ демонтаж любой из ее частей. Самостоятельно можно лишь заменить эксплуатационные элементы, т.е.: уплотнение

облицовку камеры сгорания - пластины Acumotte

**Внимание: Все консервационные действия можно выполнять только с остывшей каминной топкой.**

### **6. Отклонения, возникающие при эксплуатации каминной топки**

Во время эксплуатации каминной топки могут возникнуть определенные отклонения, которые указывают на неправильность действия. Это может быть вызвано установкой каминной топки без соблюдения действующих правовых положений или постановлений данной инструкции,

или же внешними причинами, напр. окружающей средой. Ниже указаны наиболее распространенные причины неправильной работы топки и способ их решения.

- a) Выброс дыма в помещение при открытых дверцах топки:
- слишком резкое открывание дверц (открывать дверцы медленно);
  - если для регулирования дымоходной тяги вмонтирована шибберная заслонка, то ее следует открывать при каждом открывании дверц;
  - недостаточный приток воздуха в помещение, в котором установлена каминная топка (обеспечить соответствующую вентиляцию помещения или подать воздух в камеру сгорания согласно рекомендациям инструкции);
  - атмосферные условия;
  - недостаточная дымоходная тяга (провести контроль тяги в дымоходном канале).
- b) Недостаточный нагрев или самовольное затухание топки:
- недостаточное количество топлива в топке (загрузить топку согласно инструкции);
  - слишком большая влажность древесины, которая применяется для сжигания (использовать древесину влажностью до 20%);
  - слишком малая дымоходная тяга (провести контроль тяги в дымоходном канале).
- c) Недостаточный нагрев, несмотря на хорошее сгорание в камере сгорания:
- низкокалорийная „мягкая“ древесина (использовать древесину согласно рекомендациям инструкции);
  - слишком большая влажность древесины, которая применяется для сжигания (использовать древесину влажностью до 20%);
  - слишком измельченная древесина
- d) Чрезмерное загрязнение окна каминной топки:
- не интенсивное сжигание (не следует использовать частое горение при очень малом пламени, в виде топлива использовать исключительно сухую древесину);
  - использование в виде топлива хвойной смолистой древесины (в виде топлива использовать сухую листовую древесину, которая предусмотрена в инструкции по эксплуатации топки).
- e) Правильное функционирование топки может быть нарушено атмосферными условиями (влажность воздуха, туман, ветер, атмосферное давление), иногда также близко расположенными высокими объектами. В случае повторяющихся проблем следует обратиться к дымоходной компании с просьбой провести экспертизу для подтверждения причины такого состояния, а также указать лучшее решение проблемы..

**ВНИМАНИЕ! В случаях медленного сгорания при низких температурах в избытке возникают органические продукты сгорания (сажа и водяной пар), создающие в дымоходном канале креозот, который может подвергнуться возгоранию. В таком случае в дымоходном канале возникает неожиданное возгорание (большая пламя и высокая температура), которое определяется, как пожар дымохода. В этом случае необходимо:**

- закрыть поступление воздуха извне;
- проверить правильно ли закрыты передние дверцы топки;
- известить ближайшую единицу пожарной охраны.

## 7. Условия гарантии

Использование каминной топки, способ ее подсоединения к дымоходу и условия ее эксплуатации должны соответствовать данной инструкции по обслуживанию. Запрещается перерабатывать или внедрять какие-либо изменения в конструкцию каминной топки.

**Производитель предоставляет 5 лет гарантии на исправное действие топки с момента ее приобретения.**

Покупатель обязан ознакомиться с инструкцией по обслуживанию каминной топки, а также с данными условиями гарантии, и подтвердить это в момент покупки записью в гарантийной карте.

В случае составления рекламации Пользователь каминной топки обязан предоставить рекламационный протокол, заполненную гарантийную карту, а также доказательство покупки. Предоставление упомянутой документации необходимо для рассмотрения любых предъявленных претензий. Рассмотрение рекламации будет осуществлено в течение 14 дней от даты письменного ее составления. Всевозможные переработки, модификации и конструкционные изменения топки влекут немедленную потерю гарантии производителя.

#### **Гарантия не распространяется:**

- на жароупорную керамику (стойкая к действию температуры до 800°C);
- на керамические пластины Acumotte;
- на все неполадки, которые возникли при несоблюдении постановлений инструкции по обслуживанию, а в частности, касающиеся используемого топлива и лучин;
- на все неполадки, которые возникли во время транспортировки от дистрибьютора к покупателю;
- на все неполадки, которые возникли во время установки, застройки и введения в действие каминной топки
- на повреждения, которые возникли в результате тепловой перегруженности каминной топки (связанные с эксплуатацией топки вразрез постановлением инструкций по обслуживанию).

Гарантия будет продлена на период от дня заявки рекламации до дня извещения покупателя о выполнении ремонта. Это время будет подтверждено в гарантийной карте.

Все повреждения, возникшие вследствие несвойственного обслуживания, складирования, неумелой консервации, не соответствующие условиям, которые определены в инструкции по обслуживанию и эксплуатации, а также возникшие в результате других причин, которые имели место не по вине производителя, влекут потерю гарантии, если эти повреждения явились причиной качественных изменений топки.

**Внимание:** Во всех топках нашего производства запрещено использование угля в виде топлива. Сжигание угля в каминной топке в любом случае связано с потерей гарантии на нее. Клиент, заявляя в рамках гарантии о неполадке, каждый раз обязан подписать декларацию о том, что не использовал в топке нашего производства для разжигания уголь или другие неразрешенные виды топлива. Если возникнет подозрение в использовании в/у видов топлива, то дымоход будет подвергнут экспертизе по исследованию присутствия неразрешенных веществ. В случае подтверждения анализом использования запрещенных веществ, клиент теряет все гарантийные права, а также обязан покрыть все расходы, связанные с рекламацией (включая стоимость экспертизы). Данная гарантийная карта является для покупателя основанием для бесплатного проведения гарантийных ремонтов. Гарантийная карта без даты, печати, подписей, а также с поправками, которые выполнены неуполномоченными лицами, теряет значимость.

#### **Дубликаты Гарантийной карты не выдаются!!!**

**заводской № устройства.....**  
**типу устройства.....**

Вышеупомянутые положения, касающиеся гарантии, никаким образом не приостанавливают, не ограничивают и не исключают права потребителя при несоответствии товара соглашению, на основании положений Закона от 27 июля 2002 г. об особенных условиях потребительской продажи.

С целью постоянного улучшения качества своих продуктов, компания Kratki.pl оставляет за собой право модифицировать устройства без предварительного предупреждения.

**ПРОДАВЕЦ**

Название:	Печать и подпись продавца:
Адрес:	
Тел./факс:	
Дата продажи:	

**ПОКУПАТЕЛЬ КАМИННОЙ ТОПКИ**

<p>Каминная топка должна быть установлена согласно правилам и положениям, которые действуют в стране, а также постановлениям инструкции по обслуживанию. Установка должна быть выполнена монтажником, который владеет соответствующими полномочиями.</p> <p>Я заявляю, ознакомившись с инструкцией по обслуживанию и условиями гарантии, что при несоблюдении постановлений, которые в них содержатся, производитель не несет гарантийную ответственность.</p>	Дата и разборчивая подпись покупателя:
--	--

**МОНТАЖНИК КАМИННОЙ ТОПКИ**


Название монтажной компании:	
Адрес монтажника:	
Тел./факс:	
Дата введения в действие:	
<p>Я подтверждаю, что каминная топка, установленная моей компанией, выполняет требования инструкции по обслуживанию, установлена согласно действующим предметным нормам, положениям строительного права и противопожарным правилам.</p> <p>Установленная топка готова к безопасному пользованию.</p>	Печать и подпись монтажника:

**СЕРВИСНОЕ ОБСЛУЖИВАНИЕ**

--	--

## РЕЕСТР ОСМОТРОВ ДЫМОХОДНОГО КАНАЛА

Осмотр при установке топки	Дата, подпись и печать трубочиста
Дата, подпись и печать трубочиста	Дата, подпись и печать трубочиста
Дата, подпись и печать трубочиста	Дата, подпись и печать трубочиста
Дата, подпись и печать трубочиста	Дата, подпись и печать трубочиста
Дата, подпись и печать трубочиста	Дата, подпись и печать трубочиста
Дата, подпись и печать трубочиста	Дата, подпись и печать трубочиста
Дата, подпись и печать трубочиста	Дата, подпись и печать трубочиста
Дата, подпись и печать трубочиста	Дата, подпись и печать трубочиста



**Kratki.pl Marek Bal** ul. Gombrowicza 4, Wsola, 26-660 Jedlińsk, Poland  
tel. 00 48 48 389 99 00, 00 48 48 384 44 88, fax 00 48 48 384 44 88 wew. 106  
[www.kratki.com](http://www.kratki.com)

---