



Technický list výrobku (cs)

Kachlová kamna Typ: 315

GALIE I



Technické parametry

315GCC

Výkon

Jmenovitý tepelný výkon (kW)	6
Regulovatelný výkon (kW)	3 - 8

Rozměry

Výška (1) x Šířka (2) x Hloubka (3) (mm)	1465 x 572 x 572
Maximální délka polen (mm)	280

Hmotnost podle obložení

kachle (kg)	174
-------------	-----

Vzduch

Centrální přívod vzduchu (7) / průměr (mm) / hrdlo součástí kamen	ano / Ø 100 / ano
Ovládání sekundárního vzduchu	ano
Ovládání primárního vzduchu	ne
Terciární přívod vzduchu	ano
Automatická regulace přívodu vzduchu	ne
Výška osy centrálního přívodu vzduchu od podlahy (8) (mm)	210

Parametry

Palivo: dřevo / dřevěné brikety [D / DB]	
Spotřeba přípustného paliva při jmenovitém výkonu (kg/hod) [D / DB]	1,9 / 1,9
Vytápěný prostor (m ³)	60 - 160
Energetická účinnost (%) [D / DB]	80 / 80
Minimální tah komína (Pa)	12
Teplota spalin (°C) [D / DB]	228 / 228
Hmotnostní tok spalin (g/s) [D / DB]	6,5
Koncentrace CO při 13% O ₂ (mg/Nm ³) [D / DB]	913 / 913
Koncentrace NOx při 13% O ₂ (mg/Nm ³) [D / DB]	105 / 105
Koncentrace OGC při 13% O ₂ (mg/Nm ³) [D / DB]	65 / 65
Koncentrace prachu při 13% O ₂ (mg/Nm ³) [D / DB]	35 / 35
Nepřetržitý provoz 24 hodin	ano
Vícenásobné zavírání dvířek	ano

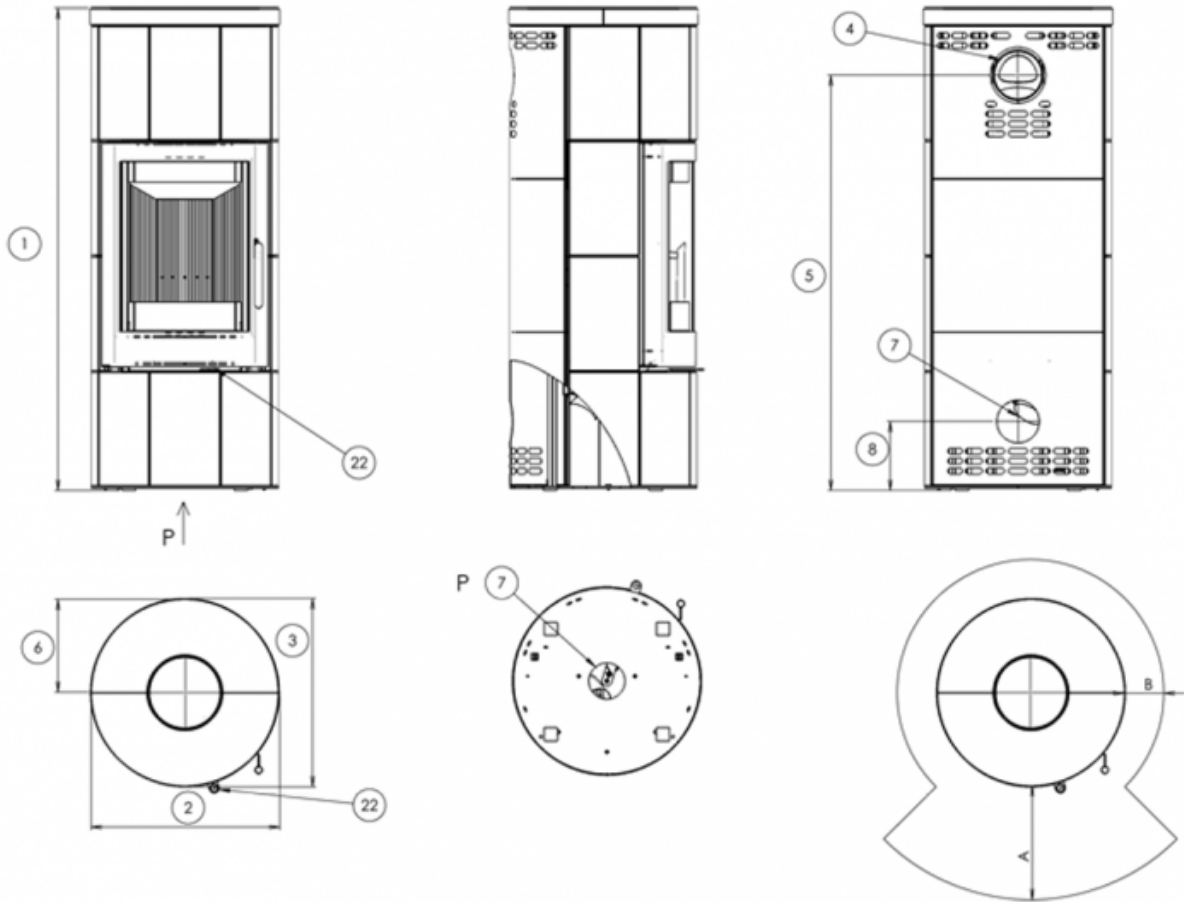
Kouřovod

Připojení kouřovodu (4)	horní / zadní
Průměr kouřovodu (mm)	Ø 150
Výška osy zadního kouřovodu od podlahy (5) (mm)	1292
Vzdálenost osy horního kouřovodu k nejzadnější části výrobku (6) (mm)	286

Zkoušky

ČSN EN 13240:2002/A2:2005/AC:2008	ano
BvG §15a	ano
I. BImSchV Stufe 2	ano

Rozměrový náčrt



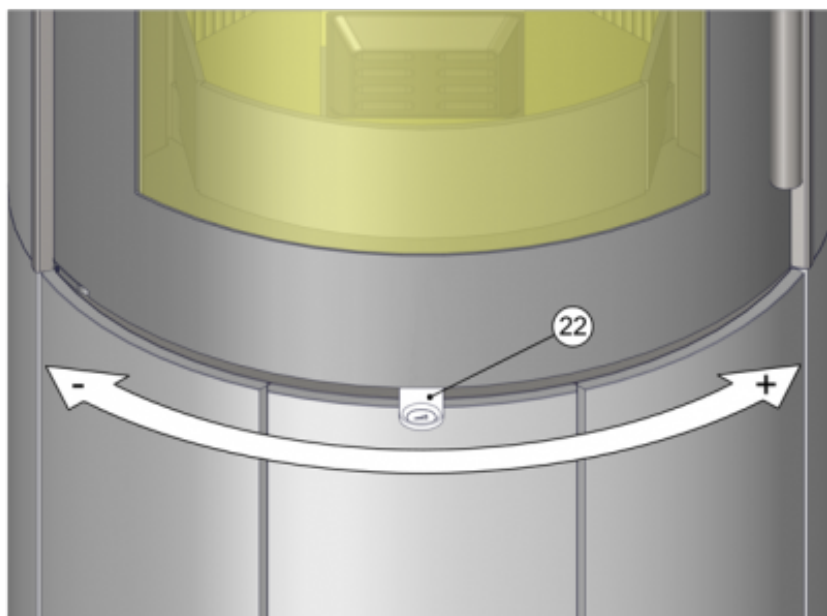
Doplňující informace

1	výška	1465 mm
2	šířka	572 mm
3	hloubka	572 mm
4	kouřovod	Ø 150 mm
5	výška osy zadního kouřovodu od podlahy	1292 mm
6	vzdálenost osy horního kouřovodu k nejzadnější části výrobku	286 mm
7	centrální přívod vzduchu	Ø 100 mm
8	výška osy centrálního přívodu vzduchu od podlahy	210 mm
22	ovládání intenzity hoření - vpravo otevřeno	

A = 800 mm

B = 150 mm

Ovládání produktu



Topení dřevem a dřevěnými briketami

Výkon regulujte jen pomocí ovládní intenzity hoření.

Výrobce: ABX, spol. s r.o., Žitná 1091/3, 408 01 Rumburk, Česká republika

tel.: 412 332 523, 412 333 614, fax: 412 333 521, e-mail: info@abx.cz, web: www.abx.cz

Servis: ABX s r.o., Plynární 1518/12, 408 01 Rumburk, tel.: 412 372 147, fax: 412 375 113, e-mail: reklamace@abx.cz

Stav ke dni: 20.10. 2017