



Технический паспорт товара (ru)

Изразцовые печи

HELVETIA КР изразцовый цоколь



Технические данные

Мощность

Номинальная мощность (kW)	7
Управляемая мощность (kW)	3,5 - 9

Габариты

Высота (1) x Ширина (2) x Глубина (3) (mm)	902 x 740 x 508
Максимальная длина дров (mm)	340

Вес в зависимости от облицовки

кафель (kg)	180
-------------	-----

Воздух

Центральная подача воздуха (7)	нет
Вторичная подача воздуха / Управление вторичным воздухом (10)	да / да
Управление первичным воздухом (9)	да
Третичный воздух	да
Автоматическая регулировка подачи воздуха	нет
Высота оси центральной подачи воздуха (8) (mm)	-

Параметры

Топливо: древесина / древесные брикеты / буроугольные брикеты [Д / ДБ / БУБ]	
Расход допустимого топлива при номинальной мощности (kg/hod) [Д / ДБ / БУБ]	2,1 / 2,1 / 1,5
Отопливаемое помещение (m ³)	70 - 180
Энергетическая эффективность (%) [Д / ДБ / БУБ]	78 / 76 / 79
Минимальная тяга в дымовой трубе (Pa)	12
Температура дымовых газов (°C) [Д / ДБ / БУБ]	230 / 249 / 230
Весовой поток продуктов сгорания (g/s) [Д / ДБ / БУБ]	8,7 / 8,9 / 8,4
Концентрация CO при 13 % O ₂ (mg/Nm ³) [Д / ДБ / БУБ]	1193 / 1141 / 1100
Концентрация NOX при 13 % O ₂ (mg/Nm ³) [Д / ДБ / БУБ]	89 / 162 / 157
Концентрация OGC при 13 % O ₂ (mg/Nm ³) [Д / ДБ / БУБ]	109 / 115 / 116
Концентрация пыли при 13 % O ₂ (mg/Nm ³) [Д / ДБ / БУБ]	31 / 34 / 38
Круглосуточная работа	да
Многократное запираание дверцы	нет

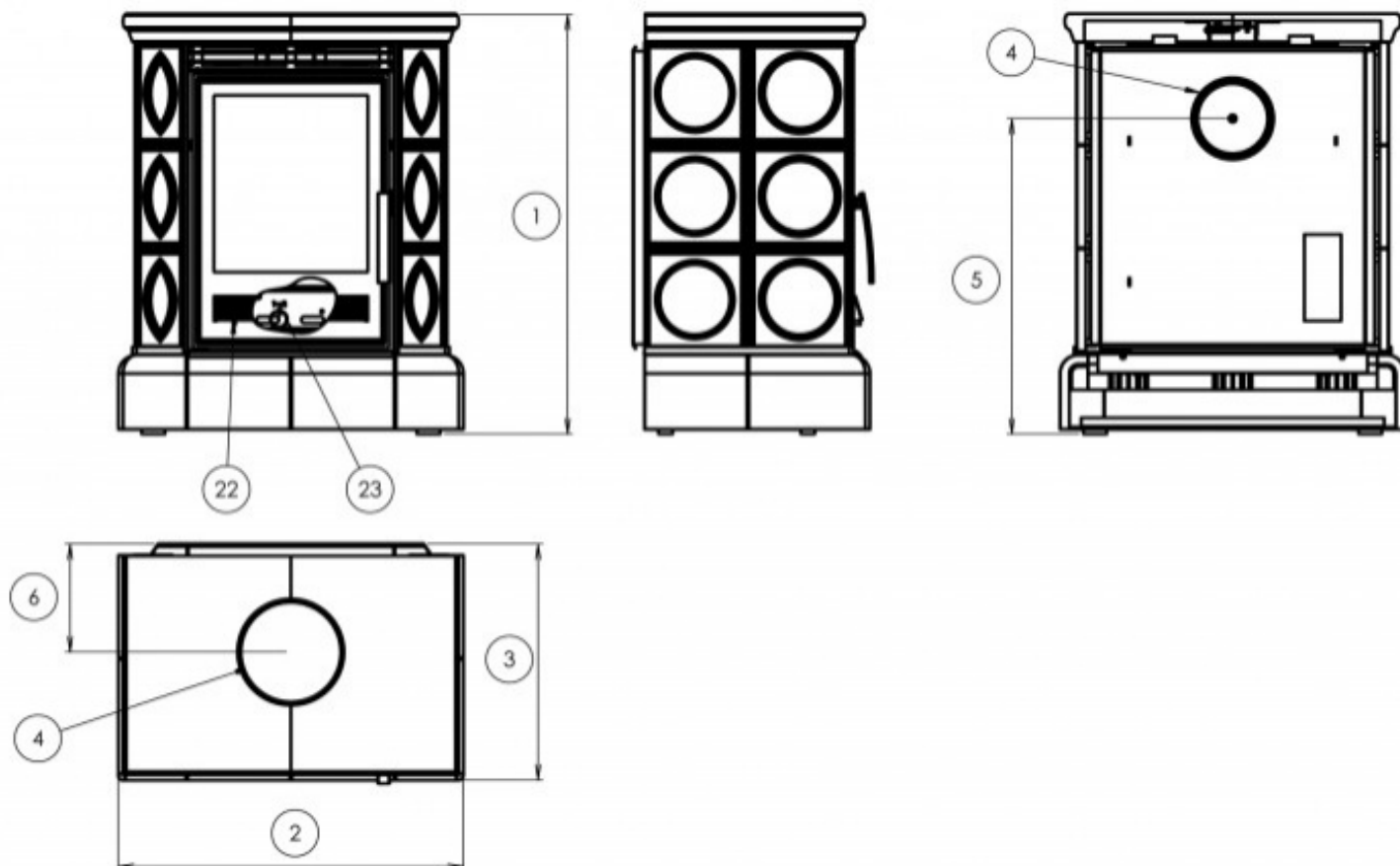
Дымовой канал

Подключение дымового канала (4)	верхний / задний
Диаметр дымового канала (mm)	150
Высота оси заднего дымового канала (5) (mm)	678
Отдаленность оси верхнего дымового канала (6) (mm)	233

Испытания

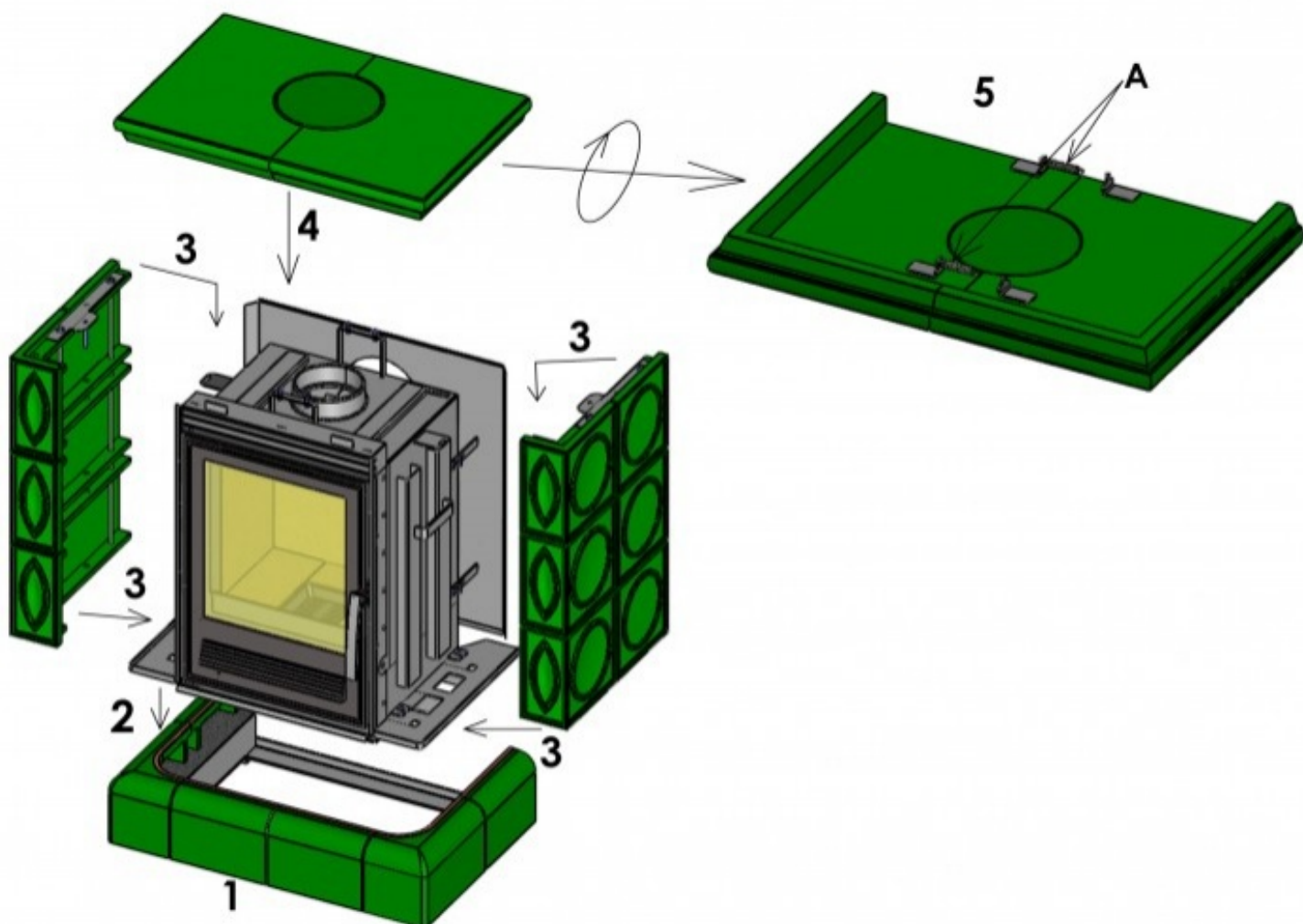
EN 13240:2001/A2:2004/AC:2007	да
DIN+	да
BvG §15a	да
BImSchV stufe 1	да
BImSchV stufe 2	да

Размерный эскиз



Дополнительная информация

1	высота	902 mm
2	ширина	740 mm
3	глубина	508 mm
4	дымовой канал	150 mm
5	высота оси заднего дымового канала	678 mm
6	отдаленность оси верхнего дымового канала	233 mm
22	управление интенсивностью процесса сгорания - направо открыто	
23	переключатель топлива: налево - древесина, древесные брикеты (вторичный воздух) / направо - буроугольные брикеты (первичный воздух)	



Производитель: ABX, spol. s r.o., Žitná 1091/3, 408 01 Rumburk, Česká republika

tel.: 412 332 523, 412 333 614, fax: 412 333 521, e-mail: info@abx.cz, web: www.abx.cz

Сервис: ABX s r.o., Plynární 1518/12, 408 01 Rumburk, tel.: 412 372 147, fax: 412 375 113, e-mail: reklamace@abx.cz

Состояние на: 13.2. 2014