



Технический паспорт товара (ru)

Каминные печи ТУР: 341

SKANDIK 5



Технические данные

341SAB

Мощность

Регулируемая тепловая мощность (кВ)	2,5 - 7
-------------------------------------	---------

Габариты

Высота (1) x Ширина (2) x Глубина (3) (мм)	896 x 640 x 522
Максимальная длина дров (мм)	320

Вес в зависимости от облицовки

кафель (кг.)	80
--------------	----

Воздух

Центральная подача воздуха (7) / Диаметр (мм) / Патрубок - часть печи	да / Ø 100 / нет
Управление вторичным воздухом	да
Управление первичным воздухом	нет
Третичный воздух	да
Автоматическая регулировка подачи воздуха	нет

Параметры

Топливо: древесина / древесные брикеты [Д / ДБ]	
Расход допустимого топлива при номинальной мощности (кг./час) [Д / ДБ]	1,4 / 1,4
Отопливаемое помещение (м³)	50 - 140
Энергетическая эффективность (%) [Д / ДБ]	80,9 / 80,9
Минимальная тяга в дымовой трубе (Па)	12
Температура дымовых газов (°C) [Д / ДБ]	224 / 224
Весовой поток продуктов сгорания (г/с) [Д / ДБ]	5,3 / 5,3
Концентрация СО при 13 % O ₂ (мг/Нм³) [Д / ДБ]	1194 / 1194
Концентрация NOX при 13 % O ₂ (мг/Нм³) [Д / ДБ]	72 / 72
Концентрация OGC при 13 % O ₂ (мг/Нм³) [Д / ДБ]	78 / 78
Концентрация пыли при 13 % O ₂ (мг/Нм³) [Д / ДБ]	38 / 38
Множественное заклинивание дверцы	нет

Дымовой канал

Подключение дымового канала (4)	верхний
Диаметр дымового канала (мм)	Ø 130
Расстояние от оси верхнего дымового канала до задней части изделия (6) (мм)	154

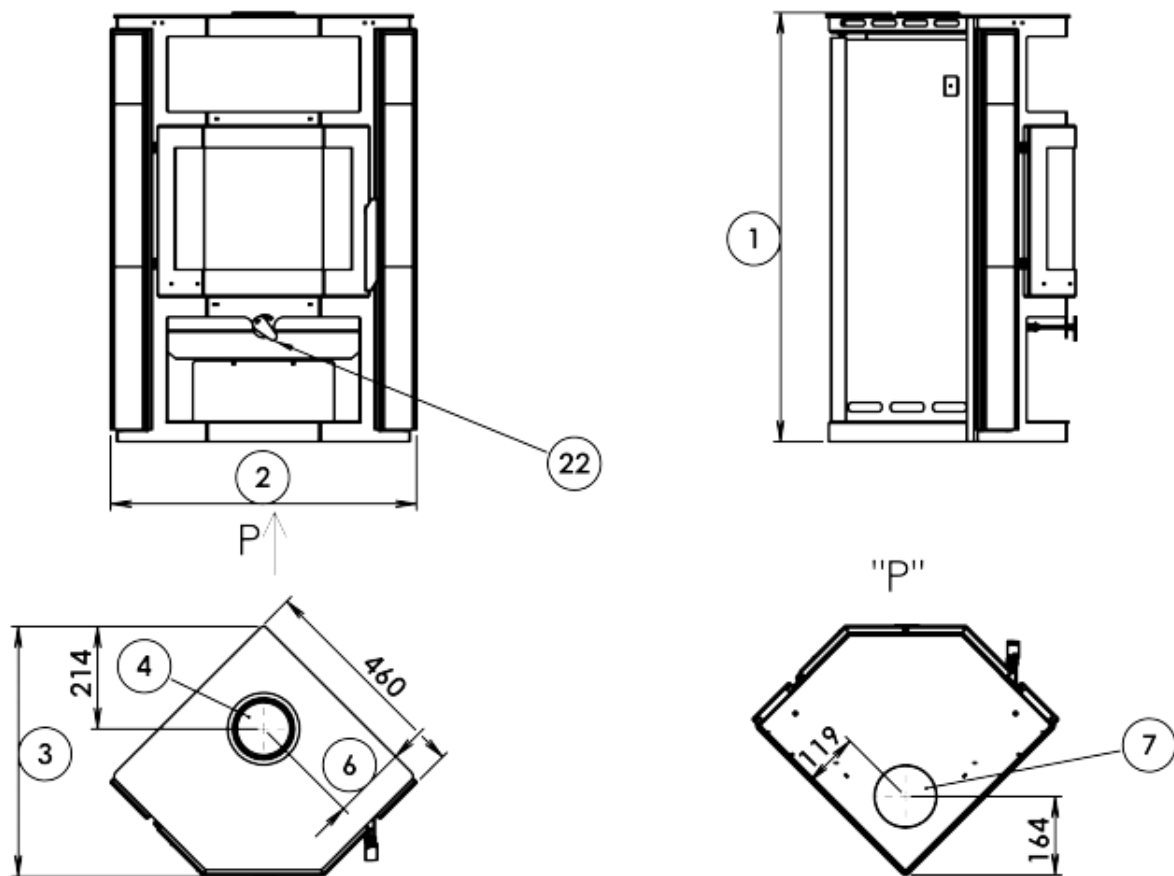
Испытания

EN 13240:2001/A2:2004/AC:2007-8	да
BvG §15a	да
I. BImSchV Stufe 2	да
EKODESIGN / Сезонная энергетическая эффективность отопления (%) [Д / ДБ]	да / 71,9 / 71,9

Расстояние от горючих материалов

Сбоку / Сзади / Спереди (мм)	200 / 200 / 800
------------------------------	-----------------

Размерный эскиз



Доплнительная информация

1	высота	896 мм
2	ширина	640 мм
3	глубина	522 мм
4	дымовой канал	Ø 130 мм
6	расстояние от оси верхнего дымового канала до задней части изделия	154 мм
7	центральная подача воздуха	Ø 100 мм
22	управление интенсивностью процесса сгорания - направо открыто	

Обладание продукта

