

КАМИННАЯ ПЕЧЬ

Общее руководство по эксплуатации,
монтажу и техобслуживанию



ABX®

Содержание

1	ОБЩАЯ ИНФОРМАЦИЯ	4
2	ТЕХНИЧЕСКИЕ ХАРАКТЕРИСТИКИ	4
3	КОНСТРУКЦИОННОЕ ИСПОЛНЕНИЕ	4
4	БЕЗОПАСНОСТЬ ЭКСПЛУАТАЦИИ	4
4.1	Общие положения.....	4
4.2	Безопасное расстояние печи в пространстве от горючих материалов	5
4.3	Инструкция по безопасной эксплуатации	5
4.4	Пожар в дымоходе.....	5
5	МОНТАЖ	6
5.1	Инструкция по установке каминной печи	6
5.2	Центральная подача воздуха (ЦПВ).....	6
6	ТОПЛИВО	7
7	ОБСЛУЖИВАНИЕ.....	7
7.1	Процесс сжигания топлива	7
7.2	Первая растопка	7
7.3	Растопка	8
7.4	Топка	8
7.5	Чистота стекла	8
7.6	Удаление золы.....	8
8	ЧИСТКА И ОБСЛУЖИВАНИЕ	8
9	НАИБОЛЕЕ РАСПРОСТРАНЁННЫЕ ДЕФЕКТЫ.....	9
10	СЕРВИС	9
10.1	Гарантийное и послегарантийное обслуживание клиентов	9
10.2	Оформление заказа на запасные части	9
11	УПАКОВКА ПЕЧИ И ЕЁ ЛИКВИДАЦИЯ	9
11.1	Упаковка.....	9
11.2	Ликвидация печи	10
12	ПРИЛОЖЕНИЯ.....	10
12.2	Безопасные расстояния и размеры защитной площадки	10
12.3	Замена дымовых труб	11

1 ОБЩАЯ ИНФОРМАЦИЯ

Каминные печи от "ABX" предназначены для отопления и обогрева жилых и общих помещений. Каминные печи от "ABX" предназначены для отопления с периодическим надзором. Детям топить каминную печь запрещается. В комнату, в которой установлена каминная печь, должен быть обеспечен достаточный приток свежего воздуха, например, через неплотно прилегающие окна и двери. Если это не так, то в помещение следует обеспечить достаточный приток свежего воздуха через трубу с сечением мин. 2 дм². При эксплуатации и установке печи необходимо действовать согласно нижеследующим указаниям.

2 ТЕХНИЧЕСКИЕ ХАРАКТЕРИСТИКИ

Каминная печь предназначена для сжигания древесины, а также некоторых видов экологических брикетов и брикетов из бурого угля в системе с прогоранием, которая обеспечивает хорошие условия сгорания. Подогрев воздуха в помещении обеспечивается, в основном, путем тепловой конвекции, теплового излучения и частично лучистым теплом. Используя эту систему, можно очень быстро нагреть даже холодное, неотапливаемое на протяжении длительного времени помещение.

Принцип конвекционного отопления заключается в том, что комнатный воздух поступает в печь в её нижней части и при прохождении вверх нагревается в пространстве конвекции, которое формирует двойная оболочка отопительного прибора, дальше воздух проходит через отверстия, расположенные в верхней части печи обратно в комнату. Лучистое тепло получаем с внешней поверхности печи (стальная сварная конструкция с облицовкой из камня). Крупнейшим источником лучистого тепла является остекленное пространство дверки.

3 КОНСТРУКЦИОННОЕ ВЫПОЛНЕНИЕ

Каминная печь состоит из конструкции, выполненной из листовой стали, чугуна или, в некоторых случаях, комбинированной. Топка печи футерована вермикулитом. В дверце установлена особая стеклокерамика, устойчивая к высоким температурам и тепловым ударам. Стеклокерамика является практически прозрачной, пропускает тепловое излучение из топки и позволяет видеть пламя во время горения. В нижней части топки находится прочная чугунная решетка - колосник, а под ней - зольник. Для покраски печи используется лак силиконового типа, устойчивый к воздействию высокой температуры. Конструкция печи выполнена с одинарной или двойной оболочкой. В зависимости от конструкции печи в камеру сгорания подается первичный воздух (всегда регулируемый), вторичный воздух (в некоторых случаях без регуляции), а у некоторых печей также третичный воздух (без регуляции). Первичный воздух используется для растопки и подается под колосник, вторичный подается на стекло и на колосник и обеспечивает у стекла эффект самоочистки. Третичный воздух подается в верхнюю часть топки и обеспечивает дополнительное сжигание не сгоревших газов (дожигание). Некоторые печи имеют возможность подачи воздуха для сжигания через центральную систему подачи воздуха (ЦСПВ) из-за пределов комнаты и не расходуют воздух из помещения, где они установлены. Все эти возможности указаны в техническом паспорте изделия (ТП).

4 БЕЗОПАСНОСТЬ ЭКСПЛУАТАЦИИ

4.1 Общие положения

- Во время эксплуатации и установки каминной печи необходимо следовать принципам противопожарной защиты, содержащимся в ЧГС 06 1008
- Прибор может быть использован в нормальных условиях в соответствии с ЧГС 33 2000-3. При изменении этой среды, когда может возникнуть также временная угроза пожара или взрыва (например, при склеивании линолеума, ПВХ, при работе с красками, и т.д.) должна быть печь вовремя, до возникновения угрозы, выведена из эксплуатации. Дальше печью можно пользоваться только после тщательного проветривания пространства, предпочтительно сквозняком.
- Каминная печь может быть подсоединена к дымовой трубе с тягой не менее 12 Па. Согласно на подсоединение должен выдать соответствующий офис услуг трубочистов. Печь может быть подсоединена только к отдельному газоотводному каналу.

4.2 Безопасное расстояние печи в пространстве от горючих материалов

При установке печи, стоящей в свободном пространстве с легковоспламеняющимися предметами класса воспламеняемости В, С1 и С2 должно быть соблюдено безопасное расстояние от передней стороны (или от боковых остекленных поверхностей) **800 мм**, а в других направлениях **200 мм**, если в ТП не указано иное.

В случае, если печь установлена в пространстве с легковоспламеняющимися предметами класса воспламеняемости С3, указанные расстояния должны быть **удвоены**. Для наглядности см. **таблицу №1**. Решающие расстояния для установки указаны на заводском щитке изделия.

4.3 Инструкция по безопасной эксплуатации

Для растопки и отопления запрещено использовать какие-либо горючие жидкости! Запрещается также сжигать пластмассы, древесные материалы с различными связующими химическими веществами (ДСП и т.п.), а также домашние не сортированные отходы с остатками пластмассы или химически обработанную древесину и т.д.

Печь должны обслуживать только взрослые! Оставлять детей рядом с печью без присмотра взрослых является неприемлемым. Поверхность плиты является сильно горячей, особенно стеклянные поверхности, поэтому контакт с ними может вызвать сильные ожоги.

Работающая печь требует периодического обслуживания и надзора. Для безопасного управления регуляторами и для манипуляции с затворами дверки служит защитная перчатка, которая входит в состав каждой поставки каминной печи. Запрещается укладывать на работающую и ещё тёплую печь какие-либо предметы из горючих материалов, которые могли бы стать причиной возникновения пожара. В нагретую печь с керамической облицовкой не следует ставить емкости с холодной жидкостью, так как возникает угроза растрескивания плитки.

Манипулировать с зольником и удалять горячую золу следует особенно осторожно, так как существует угроза получения ожогов. Горячая зола не должна вступать в контакт с легковоспламеняющимися предметами - например, при выбрасывании в контейнеры для коммунальных отходов.

Эксплуатировать каминную печь разрешается только в соответствии с данным руководством. Запрещено вносить какие-либо несанкционированные изменения в конструкцию каминной печи.

Таблица № 1 - Информация о классе воспламеняемости некоторых строительных материалов

Статус горючести строительных материалов и изделий	Строительные материалы, отнесенные к классу воспламеняемости
А негорючие	гранит, песчаник, пористый тяжелый бетон, кирпич, керамическая плитка, специальные штукатурки
В трудно горючие	ДВП, штукатурка, дерево с огнестойкой пропиткой
С1 сильно горючие	лиственная древесина, фанера, картон
С2 средне горючие	ДСП, пробковые доски, резина, напольные покрытия
С3 горючие	древесноволокнистые плиты, полистирол, полиуретан

4.4 Пожар в дымоходе

В случае возникновения пожара в дымоходе необходимо огонь в печи немедленно потушить, удалив горящие остатки топлива лопаткой в подходящий негорючий контейнер, немедленно вызвать по номеру 112 пожарную команду.

5 МОНТАЖ

Внимание: При установке печи необходимо соблюдать все местные правила, включая правила, касающиеся национальных и европейских стандартов для этого вида техники, в частности:

5.1 Инструкция по установке каминной печи

- Решетки забора воздуха для горения и отдачи тепла в помещения, если таковые используются, установить так, чтобы было предотвращено их засорение.
- При установке необходимо обеспечить доступ для чистки каминной печи, дымовой трубы и дымохода.
- Каминная печь должна быть установлена на полу с достаточной несущей способностью.
- В случае длительного перерыва в эксплуатации каминной печи перед новой растопкой следует убедиться, что пути отвода дымовых газов не заблокированы.
- Наружные поверхности каминной печи во время эксплуатации сильно нагреваются - этому необходимо уделять должное внимание.
- Концевая часть в дымоходе должна быть выполнена переходником моно-термо. Труба, установленная на каминной печи, должна быть зафиксирована хомутом и термостойким герметиком. Общая длина дымовых труб не должна превышать 1,5м, горизонтальный участок не более 1 м.

- Негорючий пол под печью должен выходить по бокам как минимум на 10 см, не менее 10 см сзади и как минимум 30 см спереди. Вышеуказанное определяет также минимальные размеры подкладного листа под каминную печь в случае установки печи на горючий пол. Подкладной лист должен иметь толщину не менее 2 мм. В случае установки подкладного стекла на его нижнюю сторону необходимо поместить клейкие кружочки из пробки для компенсации неровностей пола (превышение размеров является таким же, как у подкладного металлического листа). Исходя из практических соображений, рекомендуется приклеить стекло по периметру к полу прозрачным силиконом, чтобы избежать попадания сора под стекло.
- Большинство Каминных печей имеет возможность подсоединения дымовой трубы сверху или сзади (см. ТП). Выбор подсоединения выполняет пользователь. В случае замены дымовой трубы необходимо следовать инструкциям в **приложении № 12.3**. Заглушка для закрытия отверстий в корпусе находится в зольнике. При установке и удалении металлической заглушки и чугунной дымовой трубы необходимо следить за сохранением герметичности (достигается благодаря использованию уплотнительного шнура в заглушке и дымовой трубе). Печи с металлической крышкой, которые оснащены выламывающейся крышкой верхней дымовой трубы, необходимо перед заменой дымовой трубы выломать эту крышку (с помощью отвертки) из жестяной крышки. В случае использования заднего вывода в состав поставки каменной облицовки входит крышка из камня данного типа для закрытия отверстия в верхней плите.

5.2 Центральная подача воздуха (ЦПВ)

При установке печи необходимо обеспечить достаточный приток свежего воздуха через отверстие с сечением не менее 2 дм². Отдельное отверстие для подачи свежего воздуха может быть заменено большими щелями в окнах и дверях. Производитель рекомендует всегда обеспечить независимый источник свежего воздуха. Если при установке используется возможность прямой подачи свежего воздуха при помощи ЦПВ из другого пространства в каминную печь, то диаметр трубы должен быть 100 мм. Длина этого ввода не должна превышать 5 м, причём с каждым коленом эта длина сокращается на 1 м. Патрубок ввода ЦПВ не входит в состав поставки и пользователь должен заказать его у производителя отдельно.

ВНИМАНИЕ: При установке печи в комнате, где существует ввод свежего воздуха с соответствующим сечением и где встроена вытяжная система (например, кухонная вытяжка), следует надлежащим образом увеличить сечение ввода! В случае подсоединения ЦПВ этот ввод не должен быть ни в коем случае заглушен.

6 ТОПЛИВО

Каминная печь предназначена для отопления дровами, брикетами из древесины или, в некоторых случаях, из бурого угля (см. ТП). Влажность сжигаемых дров должна быть меньше 18%. Ее приобретают дрова, которые хранятся в течение не менее 3 лет под проветриваемым навесом. При сжигании брикет следует хранить брикеты в сухом помещении, иначе под воздействием влаги они будут деградировать и распадаться. В случае сжигания "мокрых" дров каминная печь теряет не менее 20% от своей мощности. Растёт потребление топлива, и возникает опасность засорения печи дёгтем. Кроме того, дёготь сильно загрязняет стекло.

ВНИМАНИЕ:

- Топить каминную печь разрешается только вышеуказанным топливом. Запрещается топить печи жидким топливом, углем, сжигать в ней неопределённого характера отходы из пластика и т.п.
- У некоторых каминных печей необходимо при сжигании брикетов из бурого угля установить регуляторы подачи воздуха в положение для угольных брикетов (см. ТП).

7 ОБСЛУЖИВАНИЕ

Внимание: Каминную печь разрешается эксплуатировать только в соответствии с данным руководством. Печь не должны эксплуатировать дети. Топить печь разрешается только указанными видами топлива. Каминная печь требует периодического надзора. Для обеспечения безопасного обслуживания производитель поставяет с каминной печью защитную перчатку.

7.1 Процесс сжигания топлива

Сжигание дров, экологических брикетов, а также некоторых видов брикетов из бурого угля осуществляется по системе прогорания, то есть процесс сжигания проходит во всей массе топлива одновременно. Для обеспечения оптимальных условий, способствующих легкой растопке и последующему возгоранию, необходимо под горящее топливо через решетку подать достаточное количество воздуха - обозначенного как первичный воздух, который всегда можно регулировать. Подача вторичного воздуха, который, как правило, регулируется, улучшает сгорание и способствует так самоочистке стеклянной двери. Третичный воздух предназначен для улучшения процесса сгорания в целом и стандартно жестко определен (его подачу нельзя регулировать). При правильном количестве и соотношении воздуха, поступающего в нужные места камеры сгорания, эффективность сгорания повышается, и тем самым понижается объём вредных газов, выбрасываемых в атмосферу. Расположение регуляторов подачи воздуха наглядно изображено на схеме в техпаспорте, который входит в состав каждой поставки каминной печи.

На практике большинство печей регулируются при помощи регуляторов подачи воздуха, в частности подачей первичного и вторичного воздуха. Точную настройку процесса горения при помощи регуляторов невозможно определить однозначно. Она зависит от многих факторов - влажности топлива, вида топлива, тяги, условий наружного давления и т.д. Таким образом, процесс горения (интенсивность и качество пламени) пользователь вынужден дополнительно отрегулировать согласно текущим условиям.

7.2 Первая растопка

Первую растопку печи следует выполнять "мягкой" древесиной, чтобы повышение температуры было относительно медленным. Было проверено, что это приводит к гораздо лучшему, более постоянному отверждению использованной краски и камера сгорания лучше "сядет". Поэтому производитель поставяет вместе с камином упаковку из пиломатериалов хвойных пород, где древесина высушена и после разрезания деревянной тары древесина должна быть применена для первого обжига. Важно чтобы после растопки печь достигла полной мощности и горела так не менее одного часа. За это время проходит отжиг использованной краски, которая стабилизируется и получает соответствующую прочность, твердость и стойкость к истиранию. В течение этого периода следует интенсивно проветривать помещение. Домашних животных и клетки с птицами предпочтительно из помещения удалить. Во время обжига не прикасайтесь к поверхности каминной печи, краска может повредиться.

7.3 Растопка

При растопке решетка должна быть чистой. Положите на неё мятую бумагу, древесную стружку или щепу и несколько небольших бревен. Регулятор подачи первичного воздуха (воздушная заслонка) установите в открытое положение (см. ТП). Подожгите бумагу и закройте дверку. Для растопки можно использовать твердый розжиг. Запрещено использовать для растопки легковоспламеняющиеся жидкости типа "бензина".

7.4 Топка

После того, как печь разгорелась, её мощность регулируется только при помощи вторичного регулятора воздуха. Производитель рекомендует первичную подачу воздуха после того, как печь разгорелась, закрыть полностью или почти закрыть. Оптимальную настройку следует проверить на практике и приспособить к данной тяге в дымоходе. Расположение регуляторов показано на рисунках в ТП. Некоторые типы печей оснащены полуавтоматической или автоматической регулировкой подачи воздуха (см. ТП). Рекомендуется подкладывать в печь только после того, как топливо прогорит до горячих углей. Если топливо сгорело до углей, приоткройте частично дверку для подкладывания на 10-15мм и подождите 15-20 секунд, прежде чем открыть дверку полностью и подложить в печь топливо. Эта процедура значительно уменьшает количество дыма, попадающего в комнату при подкладывании.

7.5 Чистота стекла

На чистоту стекла дверки влияет, кроме использования соответствующего топлива, достаточной подачи воздуха горения (особенно вторичного) и соответствующей тяги в дымоходе, также способ, которым выполняется обслуживание каминной печи. В связи с этим мы рекомендуем подкладывать только один слой топлива, а именно так, чтобы топливо было разложено в печи как можно более равномерно и находилось как можно дальше от стекла. Это действительно и для брикетов (расстояние между брикетами 5-10 мм). В случае загрязнения стекла при топке рекомендуется увеличить интенсивность огня, в результате чего стекло обычно самовольно очистится.

7.6 Удаление золы

В зависимости от длительности и интенсивности топки необходимо при помощи кочерги стряхивать золу через решетку в зольник. **Следите за тем, чтобы зольник не был переполнен, это могло бы препятствовать поступлению воздуха под решетку и вызвать последующие проблемы с растопкой или сжиганием топлива.**

Удаление золы из зольника следует выполнять в холодном состоянии, предпочтительно в рамках подготовки к следующей растопке. Золу после сжигания древесины можно использовать в компост или как удобрение.

Предупреждение: Прежде, чем опорожнить зольник, убедитесь, что в нем нет горящих остатков топлива, которые могли бы привести к возникновению пожара в контейнере для отходов.

8 ЧИСТКА И ОБСЛУЖИВАНИЕ

Каминную печь в холодном состоянии необходимо чистить не менее одного раза в год (после окончания отопительного сезона) или даже чаще.

- При чистке необходимо удалить отложения из дымовых труб, камеры сгорания и с заслонок для регулировки направления тяги.
- Вентиляционные отверстия необходимо содержать в проходимом состоянии.
- Отремонтировать, предпочтительно путём замены, те части футеровки, который выпали. За целостностью футеровки необходимо следить и в течение отопительного сезона. Зазоры между отдельными плитами служат при тепловом расширении для предотвращения растрескивания и их **нельзя** как-либо заполнять (например, замазкой), **Растрескавшиеся плиты из вермикулита не теряют своей функциональности, если они не вывалились полностью и поэтому не являются поводом для предъявления претензии.**

- Для очистки стекла можно использовать стандартные средства для чистки печей и духовок, сухую, мягкую ткань или газету, или специальное средство для очистки стекла в каминных печах. Стекло следует чистить исключительно только в холодном состоянии. Для чистки лакированных поверхностей отопительного прибора никогда не используйте воду, рекомендуется использовать губку или мягкую фланелевую ткань.
- Регулярная очистка дымохода способствует предотвращению воспламенения твердых частиц, оседающих на стенках дымохода.
- Для чистки керамической плитки или кафеля рекомендуем использовать только сухую, слегка смоченную ткань. Чистить только в холодном состоянии.
- Оштукатуренные поверхности чистить только щеткой или пылесосом.

9 НАИБОЛЕЕ РАСПРОСТРАНЁННЫЕ ДЕФЕКТЫ

Треснувший вермикулитовый кирпич

Вермикулитовую плиту или полностью футеровку можно заказать как запасную часть у производителя печи.

Уплотнение для двери

Новый шнур также можно заказать в качестве запасной части у производителя.

Поврежденные двери, разбитые стекла

Замена дверей и их установка представляет собой более сложный ремонт. Относительно сложной считается также замена стекла. Эти работы выполняет по вышеуказанным причинам только работник сервисного обслуживания.

10 СЕРВИС

10.1 Гарантийное и послегарантийное обслуживание клиентов

При возникновении гарантийного случая в РФ, необходимо обратиться к официальному представителю.

Адреса официальных представителей: <https://belfortkamin.ru/gde-kupit/>

У официального представителя можно получить техническую информацию, касающуюся установки и эксплуатации, а также здесь можно заказать запасные части.

10.2 Оформление заказа на запасные части

При оформлении заказа на запасные части укажите тип каминной печи, год выпуска и серийный номер продукта. Определение запчасти следует делать при помощи технического паспорта, указать название детали, по возможности - её номер или положение по схеме. Отправить заявку следует в письменном виде, по факсу или электронной почте. Запасные части и принадлежности можно заказать у дилера или непосредственно у производителя согласно техническому паспорту для соответствующего типа каминной печи.

11 УПАКОВКА ПЕЧИ И ЕЁ ЛИКВИДАЦИЯ

11.1 Упаковка

Если не указано иное (см. ТП), каминная печь поставляется в полностью собранном состоянии на деревянном поддоне в защитной обрешетке. Печь упакована в термоусадочную плёнку и прикреплена к поддону. Возможная ликвидация упаковки с точки зрения размещения отходов:

- Деревянный поддон разобрать и сжечь (см. первая распotka).

- Мешок выбросить в коммунальные отходы или сдать в пункт сбора утильсырья.
- Картонную упаковку сдать в пункт сбора утильсырья.

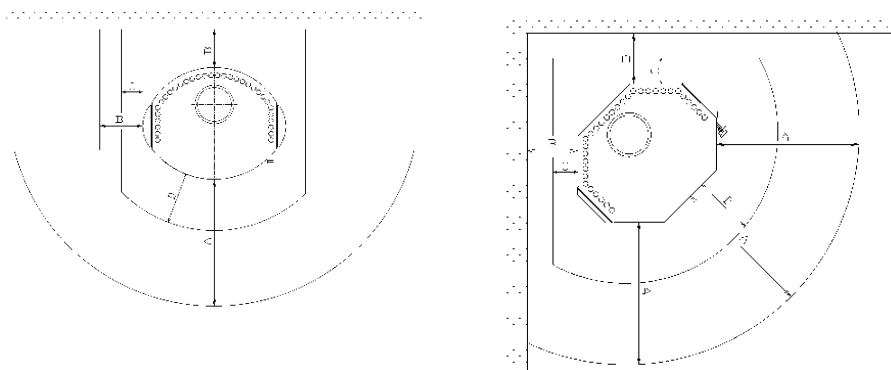
11.2 Ликвидация печи

В случае ликвидации печи следует сдать футеровку, стекло и уплотнения в коммунальные отходы. В коммунальные отходы следует также сдать керамическую и каменную облицовку и кафель. Остальные части печи, то есть, металлический корпус и металлический кожух вместе с частями из чугуна, могут быть переданы в пункт сбора металлолома.

12 ПРИЛОЖЕНИЯ

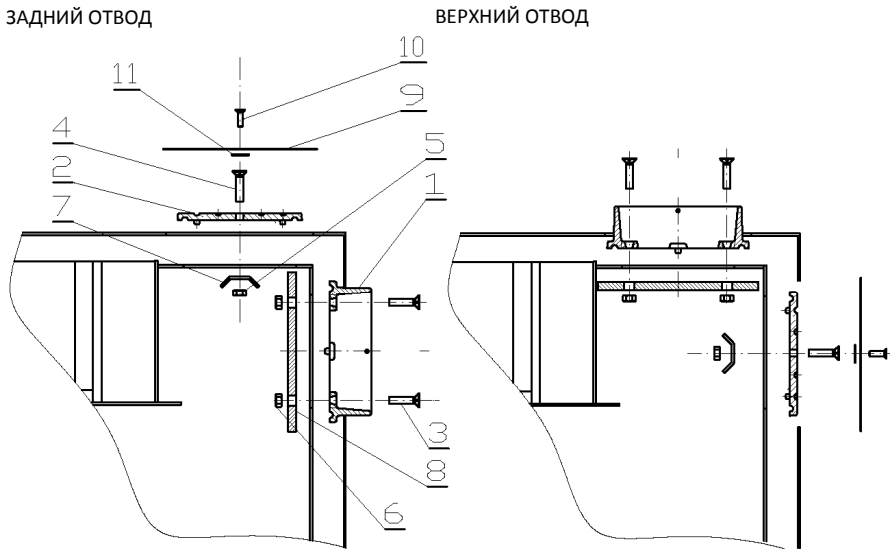
1. Технический паспорт для данного типа печи (отдельное приложение)
2. Безопасные расстояния и размеры защитной площадки
3. Замена дымовых труб

12.2 Безопасные расстояния и размеры защитной площадки



Минимальное расстояние от горючих материалов	$A \geq 800 \text{ мм}$
	$B \geq 200 \text{ мм}$
Минимальные размеры защитной площадки	$C \geq 100 \text{ мм}$
	$D \geq 300 \text{ мм}$

12.3 Замена патрубка дымового канала.



1. ГОРЛО ДЫМОВОГО КАНАЛА □ 150
2. ЗАГЛУШКА ДЫМОВОГО КАНАЛА
3. ВИНТ ГОРЛА ДЫМОВОГО КАНАЛА М6 2ШТ.
4. ВИНТ ЗАГЛУШКИ М8
5. ГАЙКА М8
6. ГАЙКА М6 2ШТ.
7. ПЕРЕГОРОДКА КРЫШКИ
8. ПЕРЕГОРОДКА ДЫМОВОГО КАНАЛА
9. ЛИСТ КРЫШКИ ДЫМОВОГО КАНАЛА
10. ВИНТ КРЫШКИ ДЫМОВОГО КАНАЛА
11. ДЕРЖАТЕЛЬ КРЫШКИ ДЫМОВОГО КАНАЛА

ПРИМ. У КАМИННОЙ ПЕЧИ С ПРИВАРНЫМ ДЫМОВЫМ КАНАЛОМ
ЗАГЛУШКА ДЫМОВОГО КАНАЛА(2) ПЕРЕМЕЩАЕТСЯ ПРИ ПОМОЩИ ПОЗИЦИЙ 4,5,7 С ОДНОГО
ДЫМОВОГО КАНАЛА НА ДРУГОЙ



Servis:

ABX, společnost s r.o.

Plynární 1518/12

408 01 Rumburk

tel. 412 372 147

fax 412 375 113

e-mail: reklamace@abx.cz

www.abx.cz