

KOZA TITAN

KOZA/TITAN

Cena:

3 650,00 zł

EAN:

5903950157600

Opis:

TITAN to stalowy piec wolnostojący o zaokrąglonym froncie, który umożliwia widok ognia z różnego kąta. Nowoczesne rozwiązania techniczne gwarantują ekonomiczne i ekologiczne spalanie.



Wysyłka paletowa

przelew - 106,00 zł

za pobraniem - 111,00 zł

Realizacja w ciągu

2 dni

Dane techniczne

PARAMETRY OGÓLNE:

Moc nominalna (kW)	11,0
Zakres mocy grzewczej (kW)	8.0 - 14.0
Sprawność cieplna (%)	80,0
Średnica wylotu spalin (mm)	150
Spełnia kryteria EKOPROJEKTU	Tak
Przeznaczony do rekuperacji	Tak
Rodzaj paliwa	zalecane sezonowane drewno liściaste o wilgotności $\leq 20\%$
Waga (kg)	139,0
Emisja CO (przy 13% O ₂) \leq podawana w %	0,10
Temperatura spalin (°C)	270,0
Max długość polan (cm)	30
Emisja pyłków (pył) (mg/Nm ³)	18,0
Zgodność z normą BlmSchV 2	Tak

Współczynnik efektywności energetycznej EEI	105,40
Rodzaj przeszklenia	półokrągłe
Otwieranie drzwi	w lewo
Materiał wykonania	stal
Szerokość (cm)	53,00
Wysokość (cm)	113,70
Głębokość (cm)	47,50
Dolot powietrza	Tak
Wyłożenie komory spalania	Tak
Popielnik	Tak
Ozdobna szyba typu glass	Nie
ASDP - automatyczne sterowanie dopływem powietrza	Nie
Turbina TURBOFAN	Nie
Panel wodny	Nie

Zalety

TITAN to stalowy piec wolnostojący o zaokrąglonym froncie, który umożliwia widok ognia z różnego kąta. Stanowi świetne rozwiązanie dla osób, które pragną prawdziwego ciepła domowego ogniska, ale nie dysponują dużą przestrzenią. Nowoczesne rozwiązania techniczne gwarantują ekonomiczne i ekologiczne spalanie.

NOWOCZESNY DESIGN

Przestronna szyba frontowa w połączeniu z dużą komorą spalania w znaczący sposób wpływają na atrakcyjną wizję ognia.

Solidna nowoczesna klamka, ułatwia szczelne zamknięcie drzwiczek. Dzięki temu urządzenie doskonale sprawdzi się w domach z rekuperacją.

Praktyczna półka w górnej części pieca może stanowić miejsce na podgrzanie kubka z kawą lub herbatą. Z kolei postawienie w tym miejscu olejków eterycznych pozwoli uwolnić pełną gamę zapachu.

EKOLOGICZNE SPALANIE

Urządzenie spełnia wymagania **Ekoprojektu** oraz normy **BImSchV 2**, wyznaczającej maksymalną emisję CO.

MAKSYMALNE WYKORZYSTANIE ENERGII

Efektywniejsze spalanie i dłuższe utrzymywanie temperatury następuje dzięki wyłożeniu komory spalania Acumotte, materiałem akumulującym ciepło, który podwyższa temperaturę w palenisku.

Dopalenie cząstek opału następuje dzięki systemowi dwóch deflektorów, które wydłużają drogę spalin. Proces ten podnosi również efektywność spalania oraz gwarantuje lepsze wykorzystanie energii, a tym samym minimalizuje emisję szkodliwych substancji do atmosfery.

Dostarczanie powietrza do wkładu odbywa się z zewnątrz, dzięki wbudowanemu króćcowi dolotu powietrza fi 100 mm. Sam dolot można podłączyć do pieca od tyłu lub od dołu. Jego regulacja odbywa się za pomocą przepustnicy ustawianej jednym regulatorem znajdującą się poniżej drzwiczek, co wyklucza błędy w niewłaściwym użytkowaniu. Cały mechanizm działa bardzo cicho i bezawaryjnie.

We wkładzie zastosowany jest potrójny system dopowietrzenia komory spalania. Powietrze pierwotne, ułatwiające rozpalanie drewna, dostarczane jest pod ruszt. Powietrze wtórne - zapewniające ekologiczne spalanie - dostarczane jest otworami w tylnej ścianie.

Dodatkowo piec posiada system czystej szyby (kurtyna powietrza), czyli powietrze dostarczane jest bezpośrednio na szybę poprzez system kanałów umieszczonych na bokach kominka. W ten sposób dostarczany jest tlen do górnej części komory spalania, w której następuje dopalenie gazów powstałych w procesie spalania drewna, co dodatkowo ogranicza emisję szkodliwego CO do atmosfery.

BEZPIECZEŃSTWO NA NAJWYŻSZYM POZIOMIE

TITAN wyposażony jest w ceramikę żaroodporną wytrzymującą temperaturę do 800°C. Oferowane przez Nas szkło posiada certyfikat jakości i bezpieczeństwa.

Korpus i front wkładu są odporne na działanie wysokich temperatur dzięki zastosowaniu wysokogatunkowej stali. Zapewnia to stabilność całej konstrukcji.

Doskonała szczelność urządzenia zapewniona jest, dzięki solidnym spawom wykonanym w osłonie gazu szlachetnego. Elementy stalowe wycinane laserowo przy pomocy nowoczesnych urządzeń, a następnie wyginane na giętarkach CNC.

WYGODNE UŻYTKOWANIE

W piecu zastosowano specjalnie profilowaną płytę dolną wykonaną z Acumotte, która obniża palenisko, dzięki temu komora spalania jest głębsza i mieści w sobie większą ilość drewna.

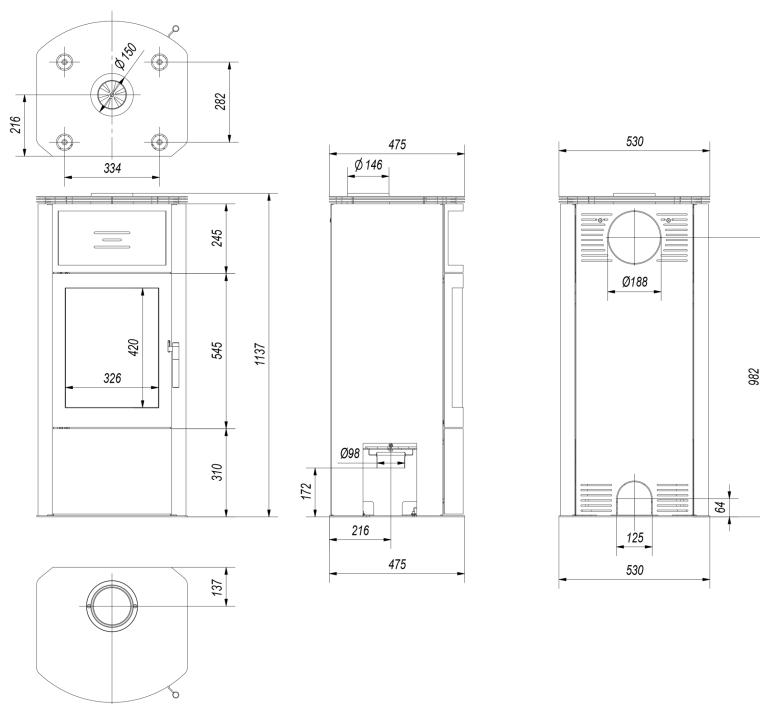
Piec można z łatwością utrzymać w czystości dzięki wyjmowanemu rusztowi i pojemnikowi, w którym gromadzi się popiół.

Przeszklenie wkładu pozostaje czyste dzięki zastosowanemu w nim systemowi czystej szyby. Kurtyna powietrzna odgradza szybę od paleniska. Dzięki czemu nie brudzi się.

TITAN ma możliwość zamontowania wylotu spalin zarówno od góry, jak i z tyłu urządzenia, co ułatwia jego instalację.

Pod paleniskiem znajduje się dodatkowa zamykana komora, w której ukryty jest system podłączenia dolotu. Otwieranie drzwiczek oparte jest o system klik-klak, który nie wymaga dodatkowego uchwytu.

Rysunek techniczny



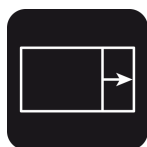
Opcje dodatkowe



Zaślepka do pieców KOZA AB S,
THOR, FALCON, ANTARES

20,00 zł

Zaślepka płyty górnej do pieców wolnostojących KOZA AB S, KOZA AB S/2, THOR, THOR/VIEW, FALCON, FALCON/VIEW, ANTARES wymagana w przypadku montażu wylotu spalin z tyłu pieca.



Domykanie drzwiczek MB, LUCY
L/BS, NADIA L/BS, AQUARIO, KOZA
AB S, KOZA AB S/2, ORBIT, FALCON,
ANTARES

120,00 zł

Mechanizm zapewniający samoczynne zamykanie się drzwiczek w piecach wolnostojących KOZA AB S, KOZA AB S/2, ORBIT, FALCON, ANTARES; we wkładach LUCY L/BS, NADIA L/BS oraz z linii MB (z wyjątkiem wersji gilotyna i prawy BS).

	<p>Rura stalowa 150/1m</p> <p>Rura spalinowa przeznaczona do podłączania wkładów kominkowych opalanych drewnem do istniejących przewodów kominowych.</p>	86,00 zł
	<p>Rura stalowa 150/0,5m</p> <p>Rura spalinowa przeznaczona do podłączania wkładów kominkowych opalanych drewnem do istniejących przewodów kominowych.</p>	58,00 zł
	<p>Kolano ruchome 150/90</p> <p>Kolanko nastawne do kąta 90°, 3-segmentowe, średnica: 150 mm.</p>	90,00 zł
	<p>Szyber fi 150 czarny</p> <p>Szyber przeznaczony jest do regulacji ciągu kominowego.</p>	90,00 zł
	<p>Rozeta stalowa fi 150</p> <p>Rozeta fi 150 z blachy czarnej - element maskujący.</p>	17,00 zł

Gwarancja

Wszystkie produkty dostępne na www.kratki.com są fabrycznie nowe, wolne od wad fizycznych i prawnych oraz zostały legalnie wprowadzone na rynek polski. Producent udziela 5 lat gwarancji od momentu zakupu pieca na jego sprawne działanie. Wyłożenie ceramiczne objęte jest gwarancją na okres 2 lat od momentu zakupu wkładu. Ruszt i uszczelnienia pieca objęte są gwarancją na okres 1 roku od momentu zakupu wkładu. Gwarancją nie jest objęta: ceramika żaroodporna. Zastosowanie pieca wolnostojącego, sposób podłączenia do komina oraz warunki eksploatacji muszą być zgodne z instrukcją obsługi.

Zwrot

Klient będący Konsumentem, który zawarł Umowę sprzedaży, może w terminie 14 dni odstąpić od niej bez podawania przyczyny. Bieg terminu na odstąpienie od Umowy sprzedaży rozpoczyna się od chwili objęcia Towaru w posiadanie przez Klienta lub wskazaną przez niego osobę trzecią inną niż przewoźnik. Oświadczenie można złożyć na formularzu, którego wzór został zamieszczony przez

Sprzedawcę na Stronie Internetowej Sklepu pod adresem: **formularz odstąpienia**.



Kratki.pl Marek Bal
ul. W. Gombrowicza 4
26-660 Wsola/Jedlińsk

www.kratki.com
tel. 48 340 10 00

Data publikacji:
11.04.2019