



## Technický list výrobku (cs)

Kachlová kamna Typ: 338

### **SKOTIA**



# Technické parametry

338SCA

## Výkon

Jmenovitý tepelný výkon (kW)	12
Regulovatelný výkon (kW)	6 - 14

## Rozměry

Výška (1) x Šířka (2) x Hloubka (3) (mm)	1188 x 965 x 494
Maximální délka polen (mm)	550

## Hmotnost podle obložení

kachle (kg)	259,7
-------------	-------

## Vzduch

Centrální přívod vzduchu (7) / průměr (mm) / hrdlo součástí kamen	ano / Ø 100 / ano
Ovládání sekundárního vzduchu	ano
Ovládání primárního vzduchu	ne
Terciární přívod vzduchu	ne
Automatická regulace přívodu vzduchu	ne
Výška osy centrálního přívodu vzduchu od podlahy (8) (mm)	106

## Parametry

Palivo: dřevo / dřevěné brikety [D / DB]	
Spotřeba přípustného paliva při jmenovitém výkonu (kg/hod) [D / DB]	3,5 / 3,5
Vytápěný prostor (m <sup>3</sup> )	120 - 280
Energetická účinnost (%) [D / DB]	81 / 81
Minimální tah komína (Pa)	12
Teplota spalin (°C) [D / DB]	259 / 259
Hmotnostní tok spalin (g/s) [D / DB]	10,3 / 10,3
Koncentrace CO při 13% O <sub>2</sub> (mg/Nm <sup>3</sup> ) [D / DB]	1188 / 1188
Koncentrace NOx při 13% O <sub>2</sub> (mg/Nm <sup>3</sup> ) [D / DB]	80 / 80
Koncentrace OGC při 13% O <sub>2</sub> (mg/Nm <sup>3</sup> ) [D / DB]	72 / 72
Koncentrace prachu při 13% O <sub>2</sub> (mg/Nm <sup>3</sup> ) [D / DB]	35 / 35
Nepřetržitý provoz 24 hodin	ano
Vícenásobné zavírání dvířek	ne

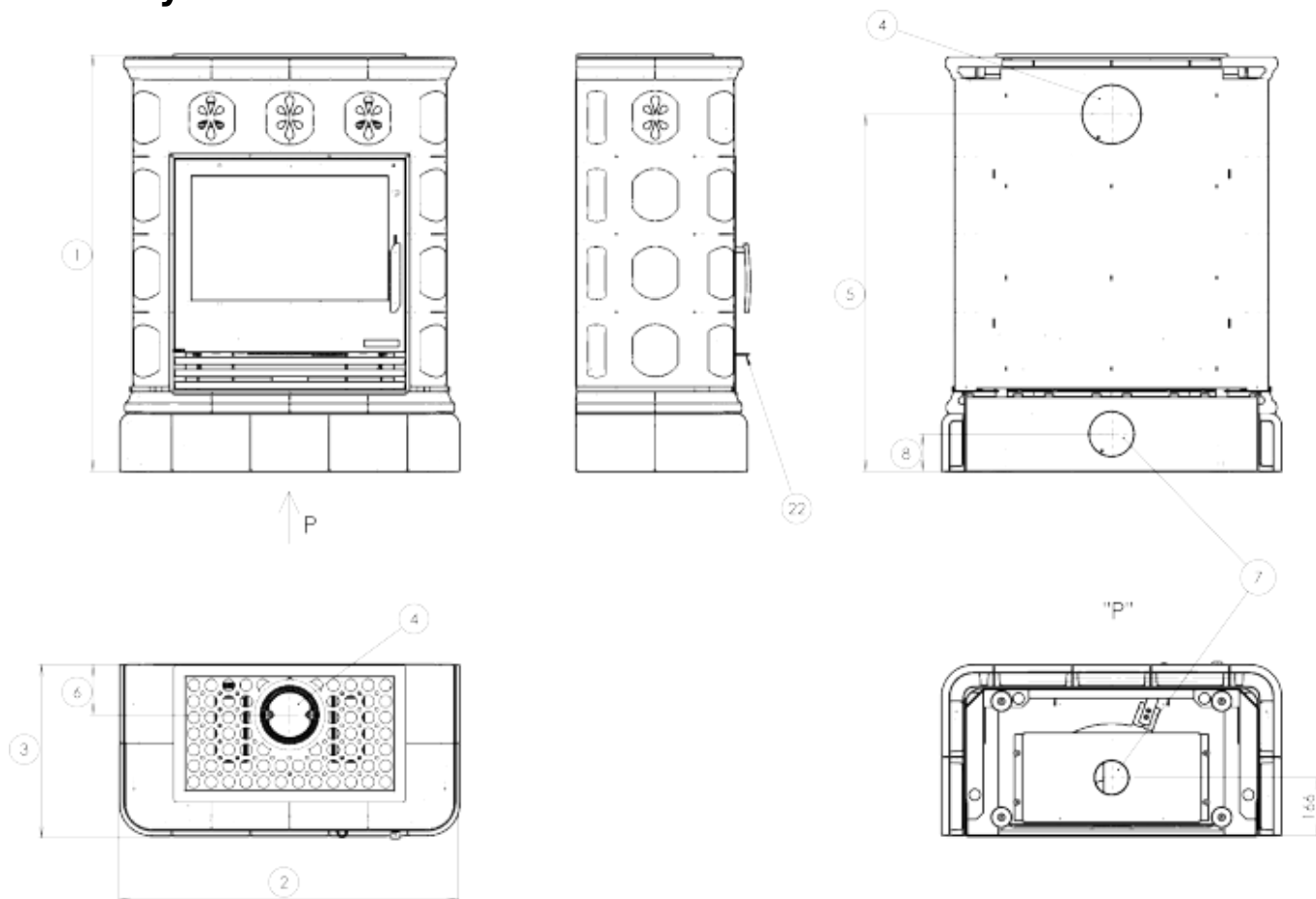
## Kouřovod

Připojení kouřovodu (4)	horní / zadní
Průměr kouřovodu (mm)	Ø 150
Výška osy zadního kouřovodu od podlahy (5) (mm)	1018
Vzdálenost osy horního kouřovodu k nejzadnější části výrobku (6) (mm)	143

## Zkoušky

ČSN EN 13240:2002/A2:2005/AC:2008	ano
BvG §15a	ano
I. BImSchV Stufe 2	ano

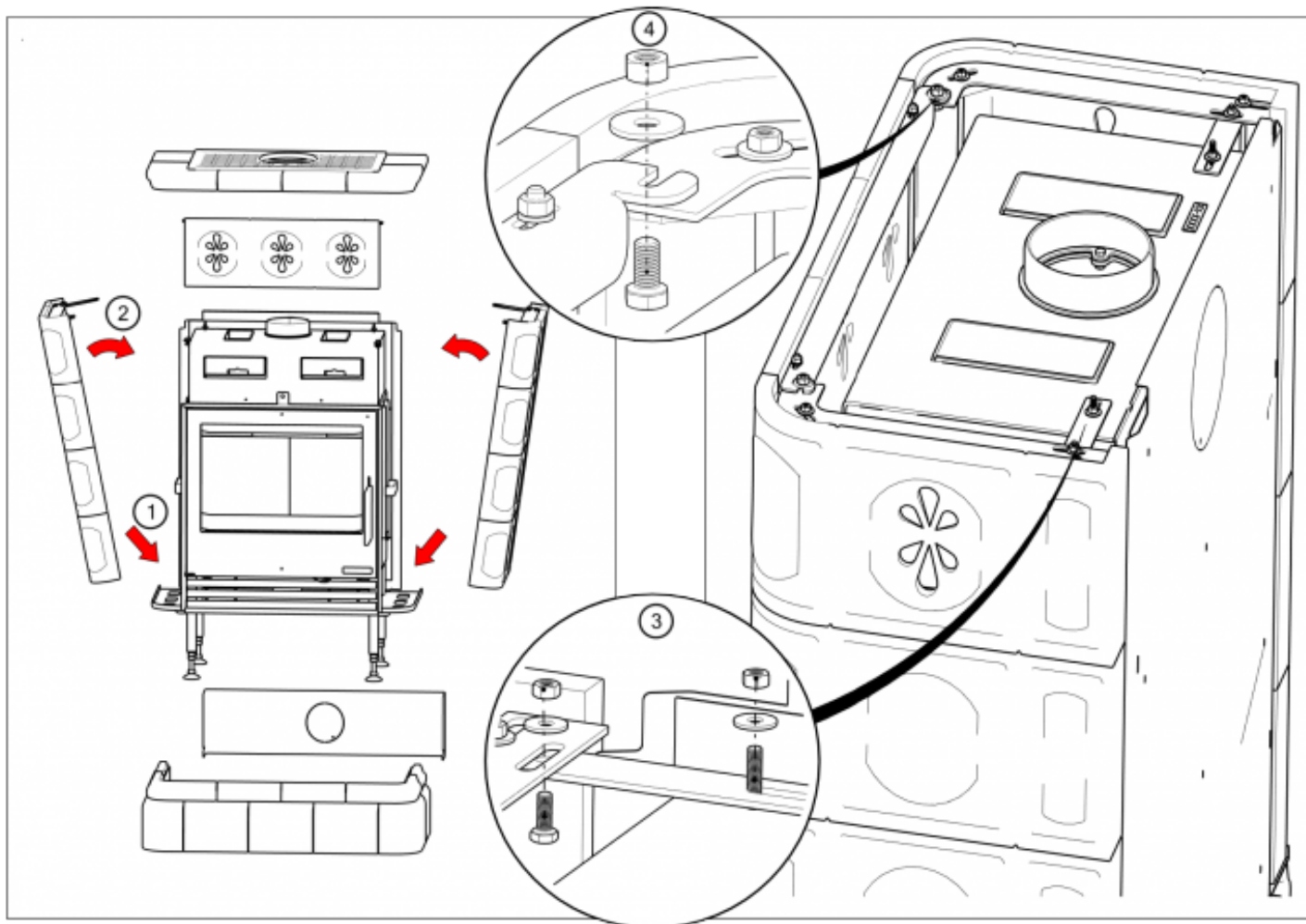
## Rozměrový náčrt



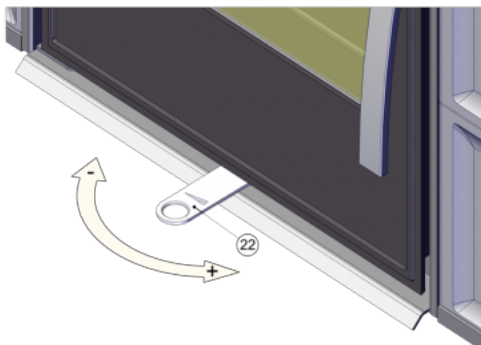
## Doplňující informace

1	výška	1188 mm
2	šířka	965 mm
3	hloubka	494 mm
4	kouřovod	Ø 150 mm
5	výška osy zadního kouřovodu od podlahy	1018 mm
6	vzdálenost osy horního kouřovodu k nejzadnější části výrobku	143 mm
7	centrální přívod vzduchu	Ø 100 mm
8	výška osy centrálního přívodu vzduchu od podlahy	106 mm
22	ovládání intenzity hoření - vpravo otevřeno	

## Montážní schéma



## Ovládání produktu



### **Topení dřevem a dřevěnými briketami**

Výkon regulujete jen pomocí ovládání intenzity hoření.

**Výrobce: ABX, spol. s r.o., Žitná 1091/3, 408 01 Rumburk, Česká republika**

tel.: 412 332 523, 412 333 614, fax: 412 333 521, e-mail: [info@abx.cz](mailto:info@abx.cz), web: [www.abx.cz](http://www.abx.cz)

Servis: ABX s r.o., Plynární 1518/12, 408 01 Rumburk, tel.: 412 372 147, fax: 412 375 113, e-mail: [reklamace@abx.cz](mailto:reklamace@abx.cz)

Stav ke dni: 23.8. 2017